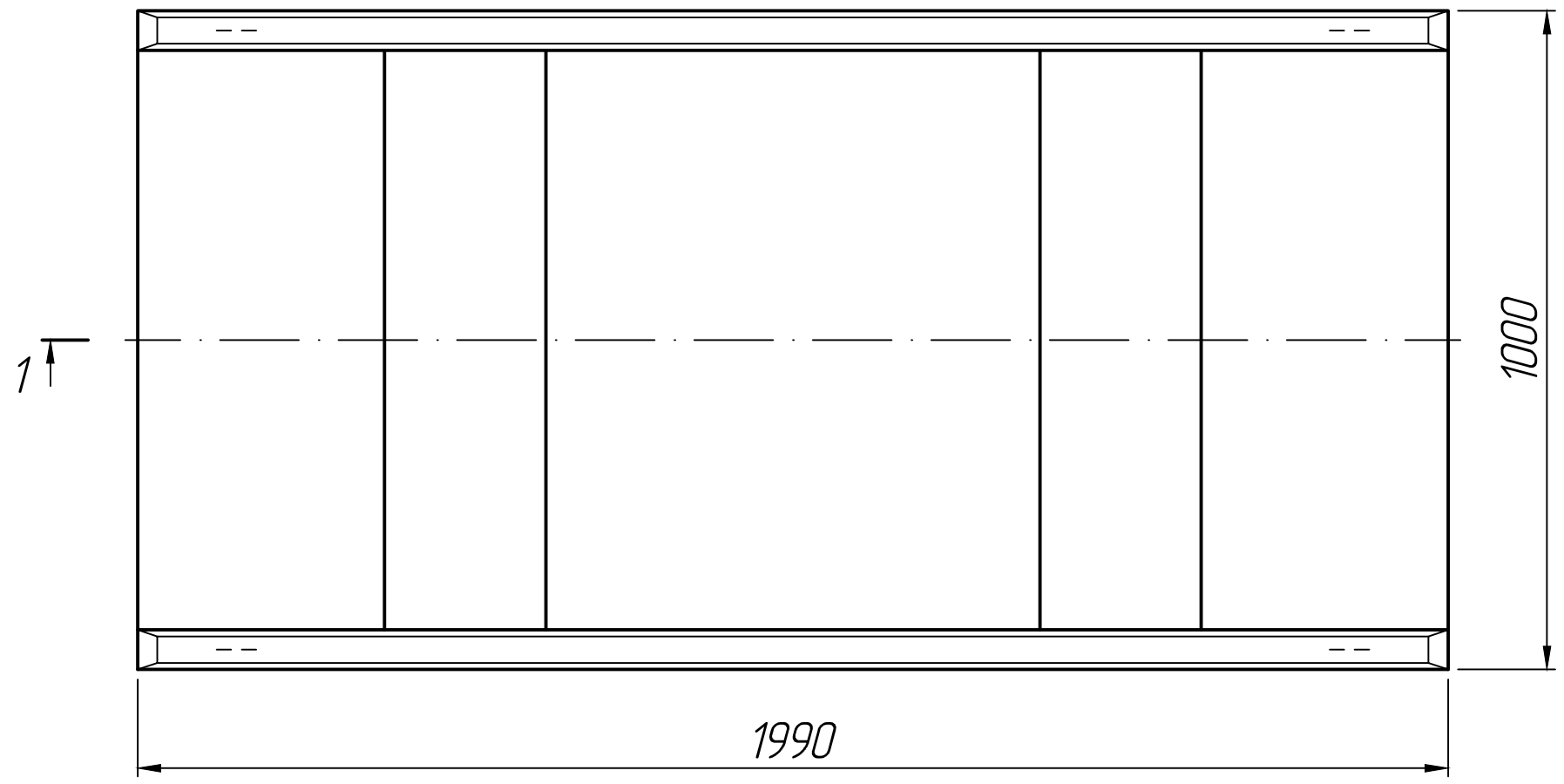
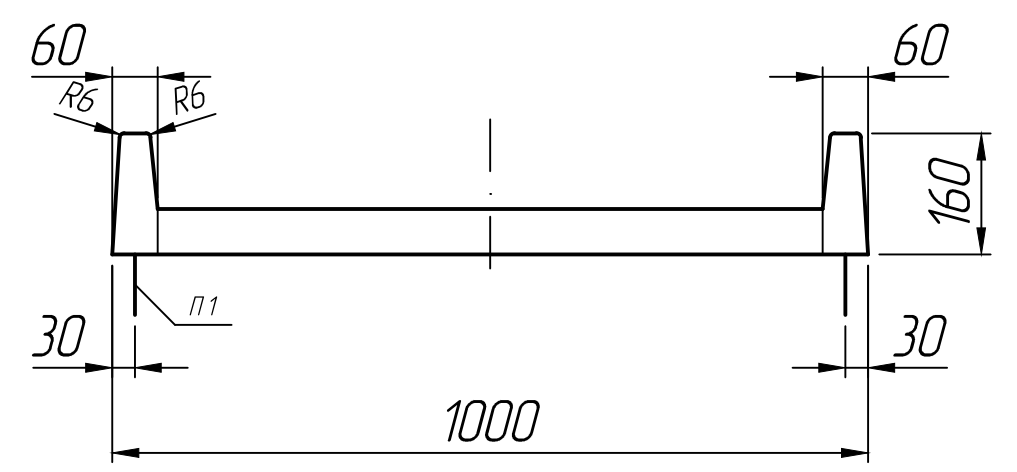
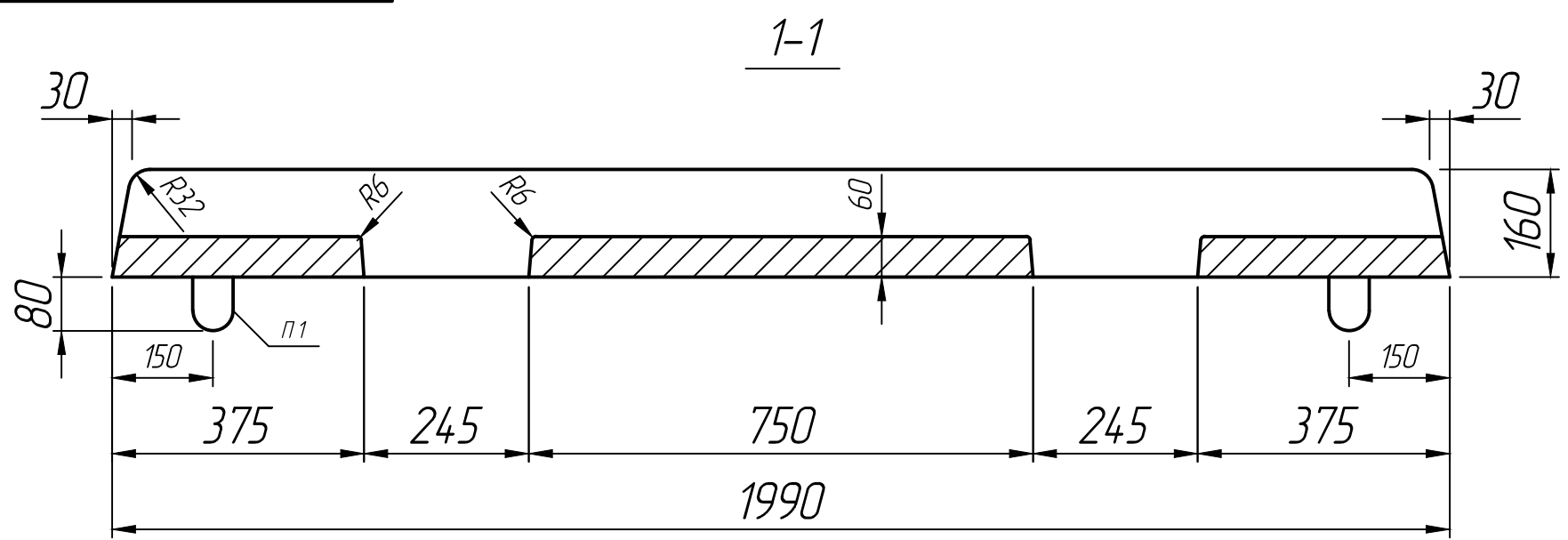


Справ. №
 Подп. и дата
 Инв. № дубл.
 Взам. инв. №
 Подп. и дата
 Инв. № подл.



* Размеры для справок ;
 ** Монтажные петли показаны условно.

Изм.	Лист	№ докум.	Подп.	Дата	Лоток УБК -1 А			Лит.	Масса	Масштаб		
Разраб.				15.08.22								1:10
Проб.				15.08.22								
Т.контр.				15.08.22								
Н.контр.					Серия 3.407-102			Лист 1	Листов 1			
Утв.												

