

Справ. №

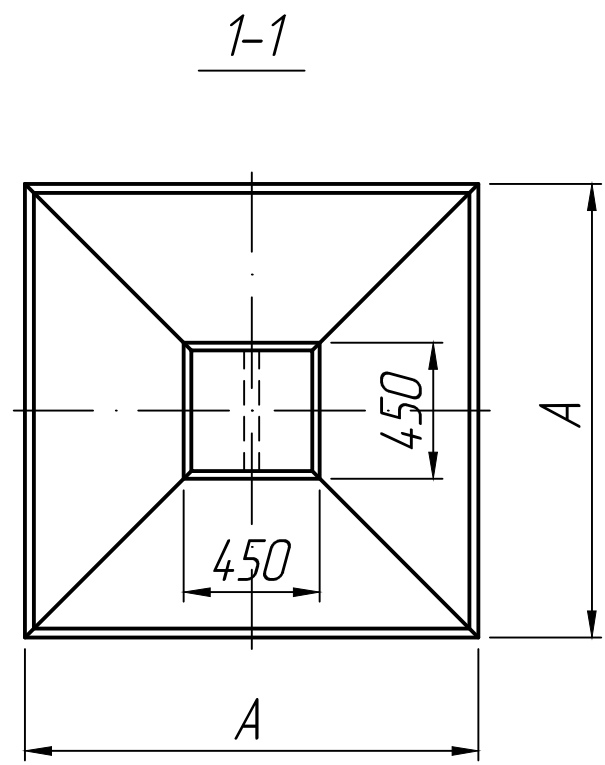
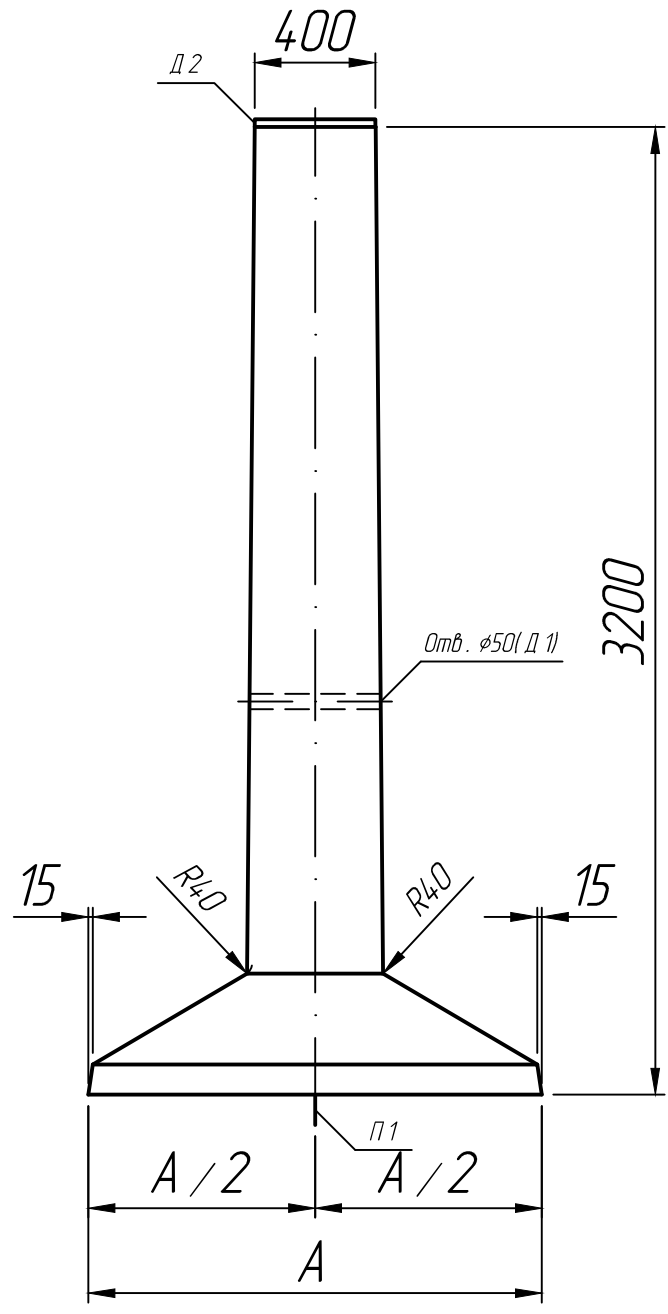
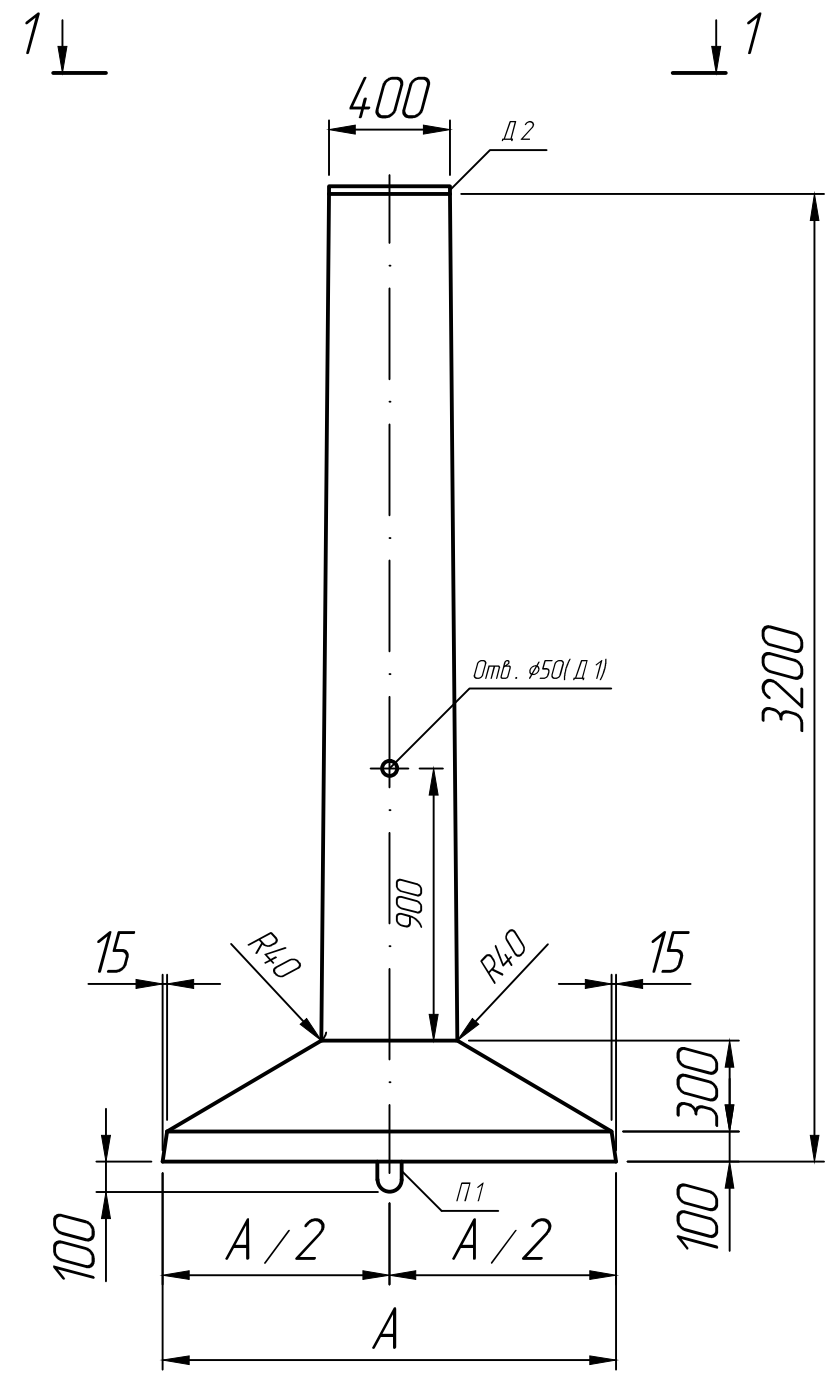
Подп. и дата

Инд. № дубл.

Взам. инд. №

Подп. и дата

Инд. № подл.



Размеры, мм

Марка	A
Ф 15.15	1500
Ф 18.18	1800

* Размеры для справок ;
 ** Монтажные петли и закладные детали показаны условно.

Изм.	Лист	№ докум.	Подп.	Дата	Фундамент Ф 15.15; Ф 18.18	Лит.	Масса	Масштаб
Разраб.				15.08.22				1:25
Проб.				15.08.22				
Т.контр.				15.08.22				
Н.контр.					Серия 3.407.1-157	Лист 1	Листов 1	
Утв.								