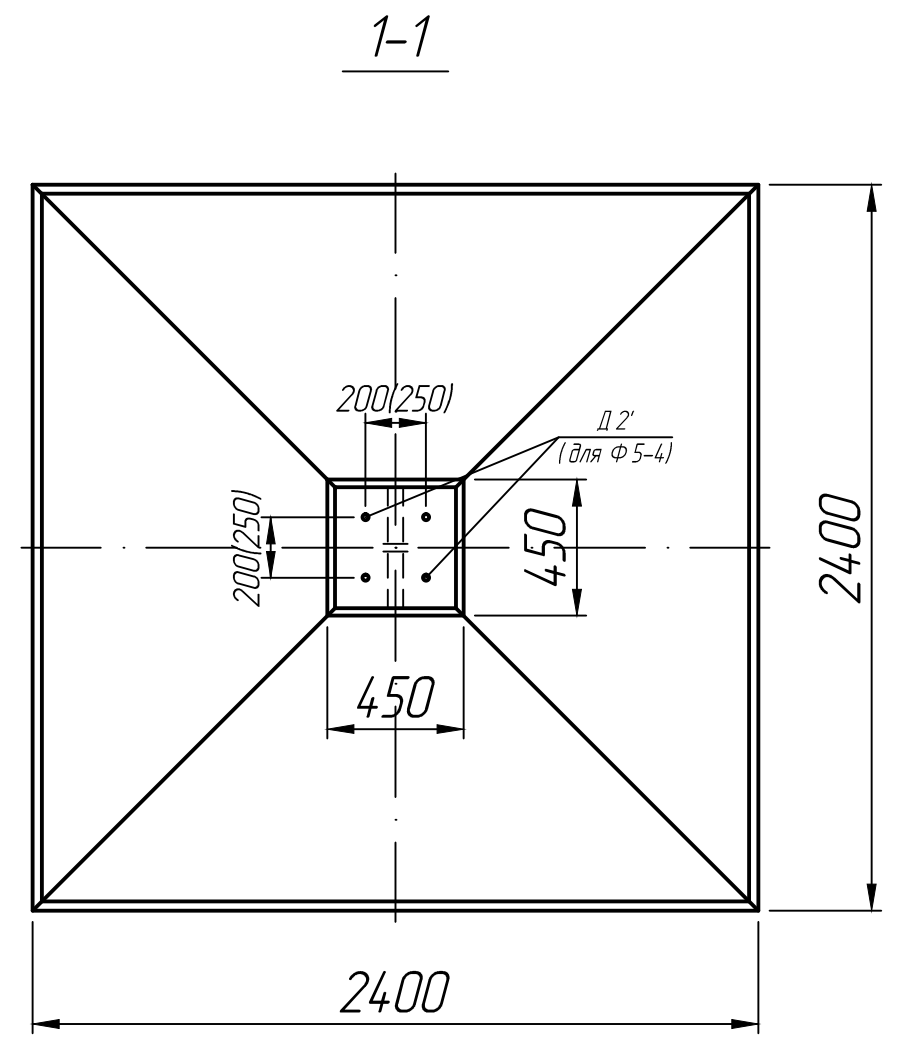
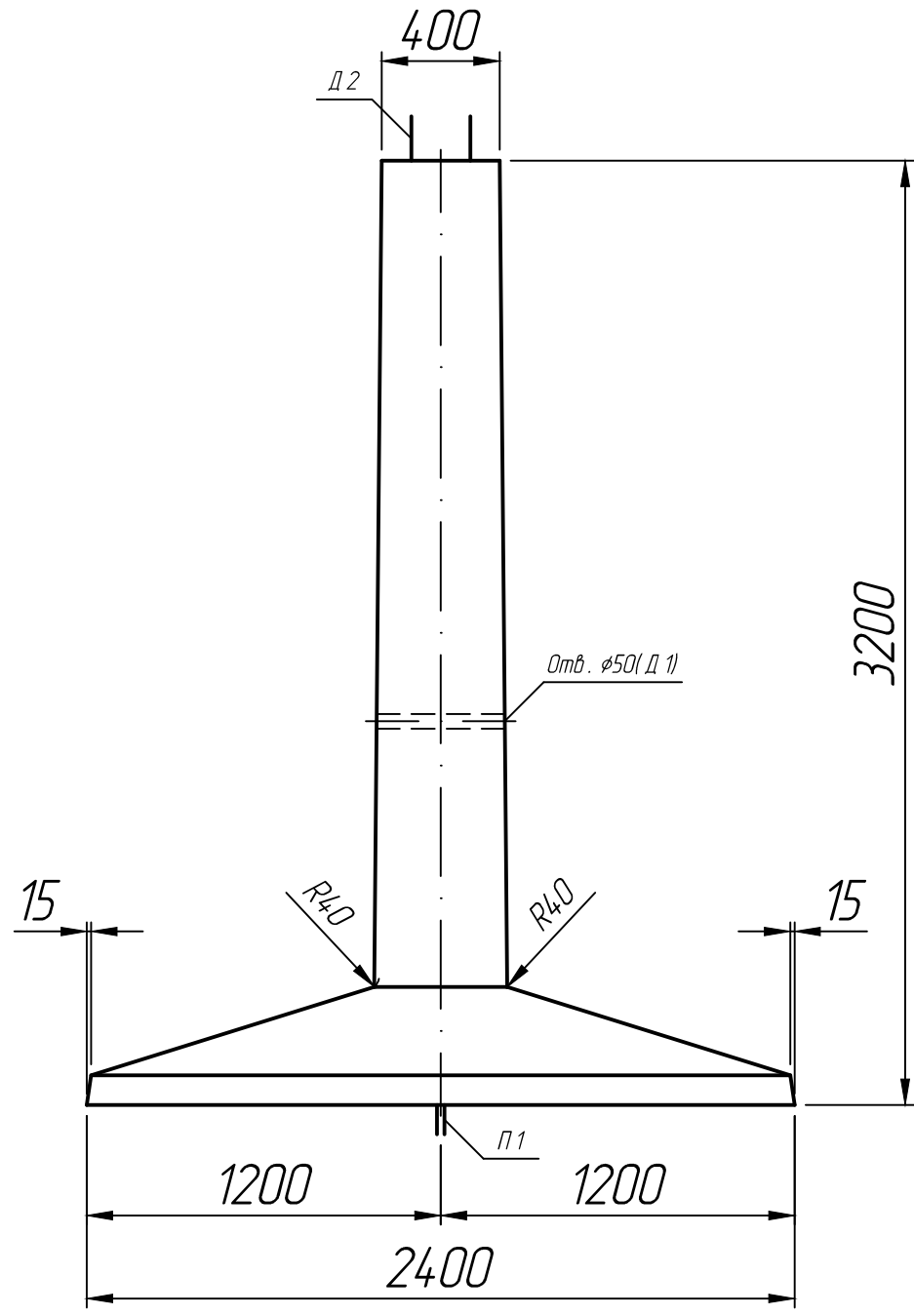
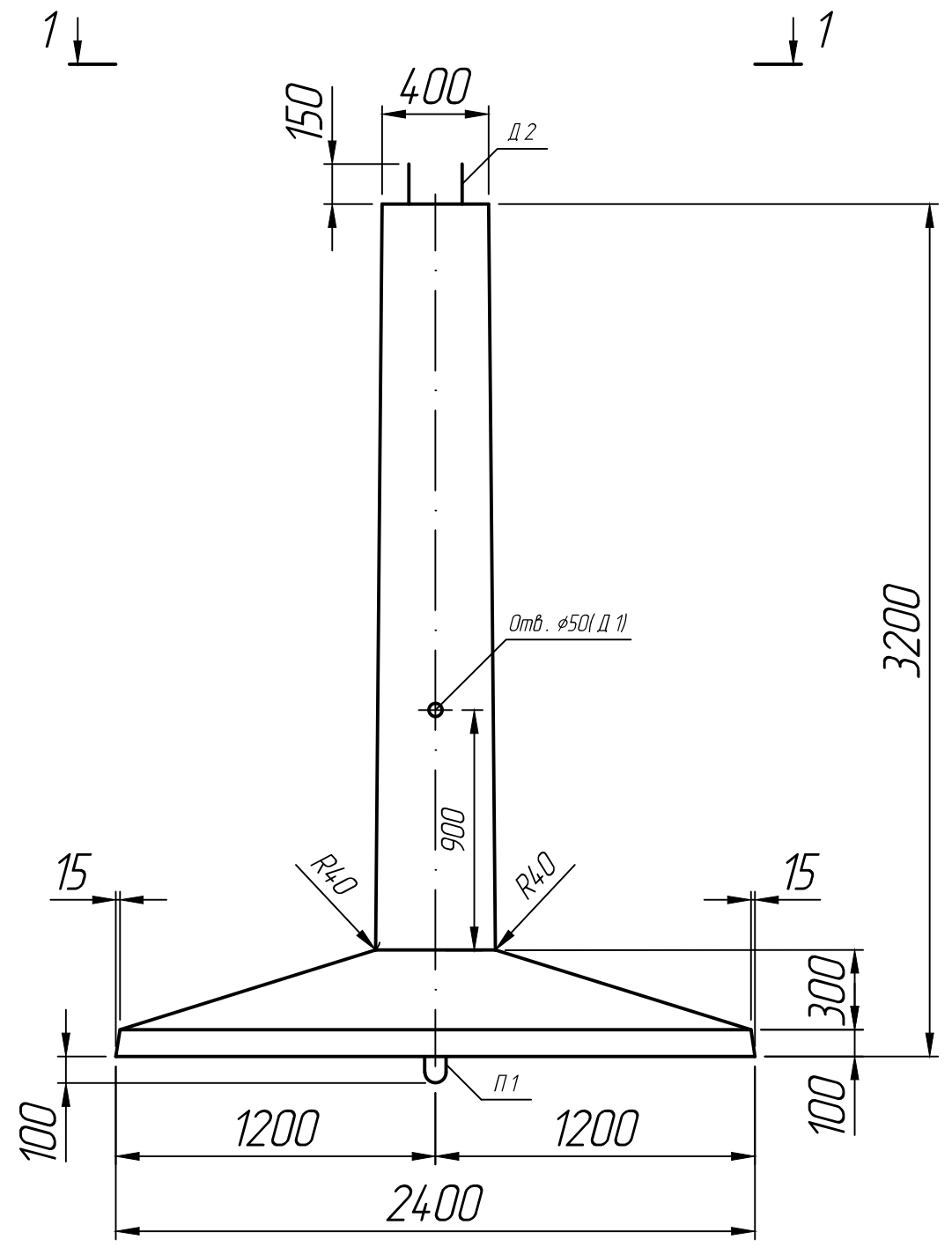


Справ. №	
Подп. и дата	
Инд. № дубл.	
Взам. инд. №	
Подп. и дата	
Инд. № подл.	



В скобках указаны размеры для Ф 5-4.

* Размеры для справок ;
** Монтажные петли и закладные детали показаны условно.

Изм.	Лист	№ докум.	Подп.	Дата	Фундамент Ф 5-2; Ф 5-4	Лит.	Масса	Масштаб
Разраб.				15.08.22				1:25
Проб.				15.08.22				
Т.контр.				15.08.22				
И.контр.					Серия 3.407-115	Лист 1	Листов 1	
Утв.								