

Справ. №

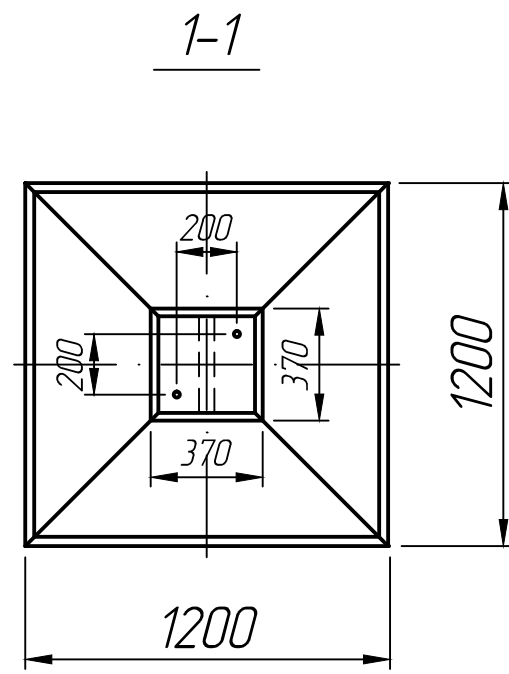
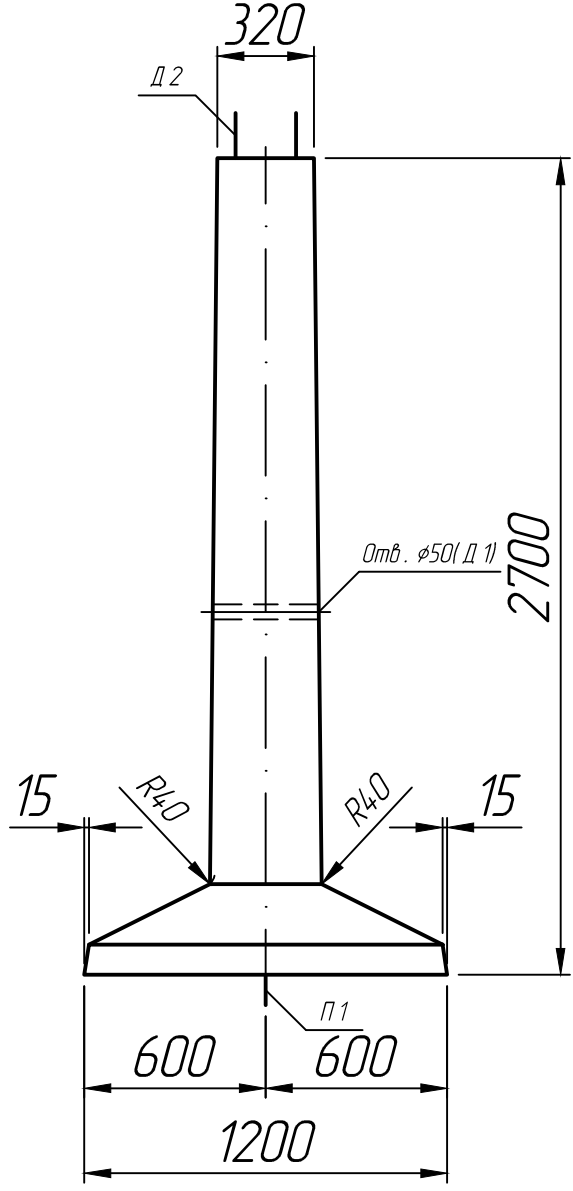
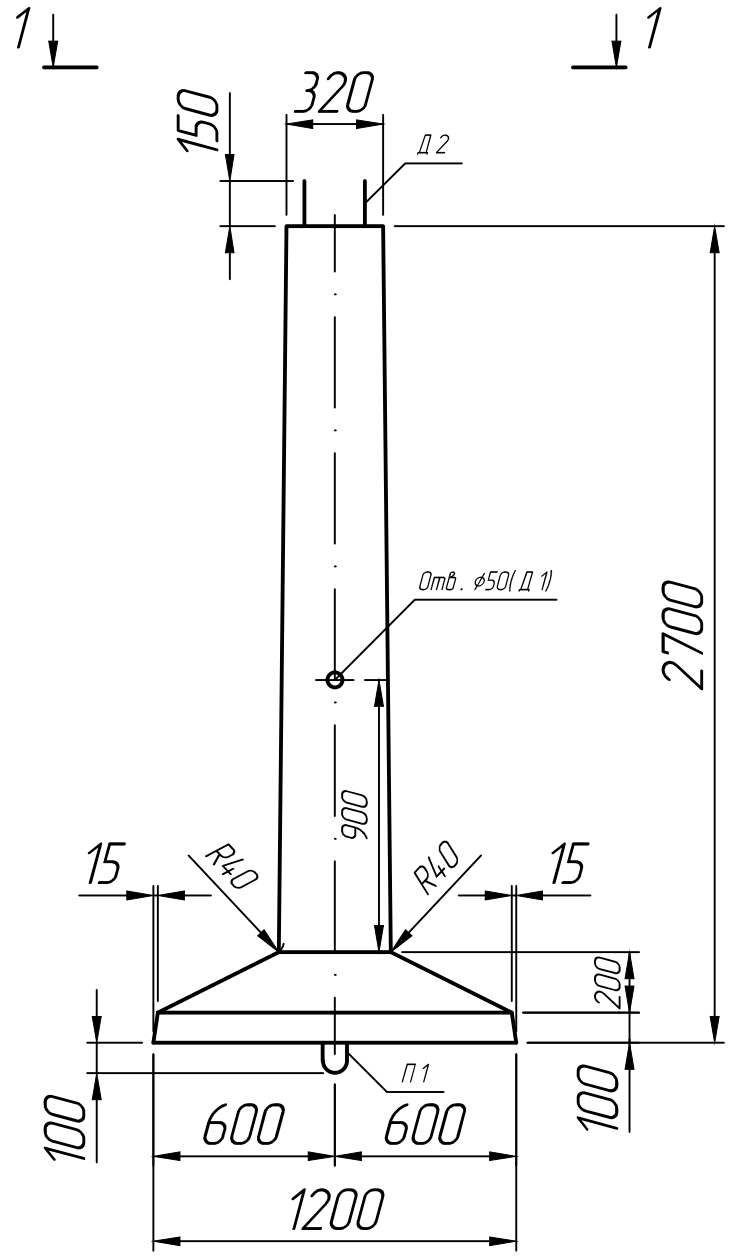
Подп. и дата

Инв. № дубл.

Взам. инв. №

Подп. и дата

Инв. № подл.



* Размеры для справок ;
 ** Монтажные петли и закладные детали показаны условно.

Изм.	Лист	№ докум.	Подп.	Дата	Фундамент Ф 1-2	Лит.	Масса	Масштаб
Разраб.				15.08.22				1:25
Проб.				15.08.22				
Т.контр.				15.08.22				
Н.контр.					Серия 3.407-115	Лист 1	Листов 1	
Утв.								

