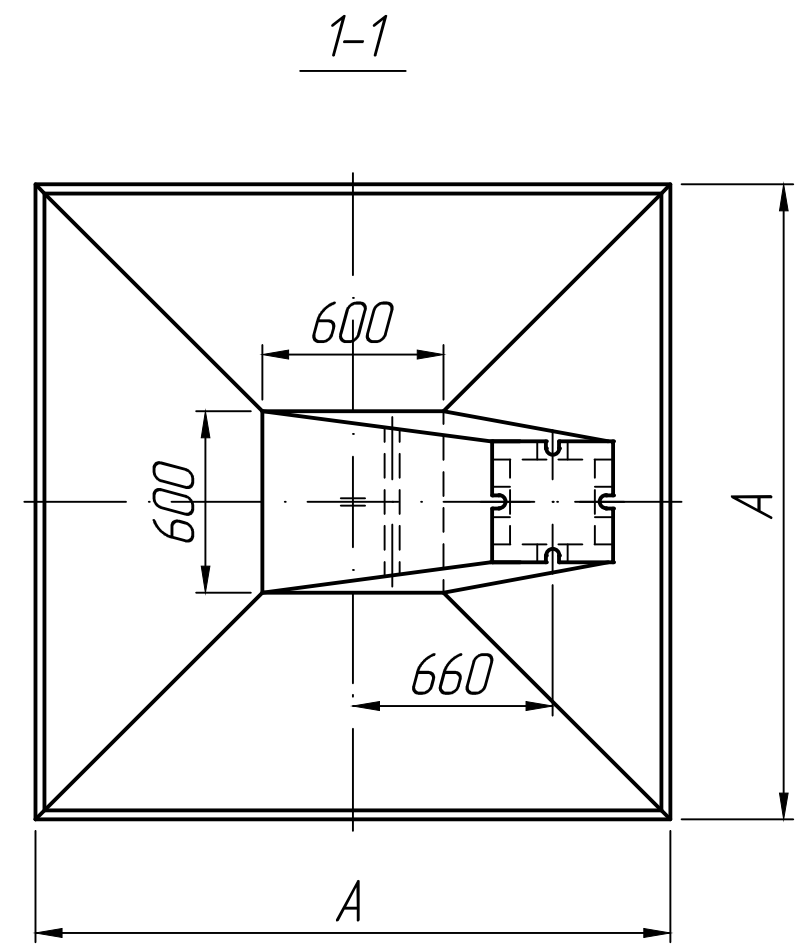
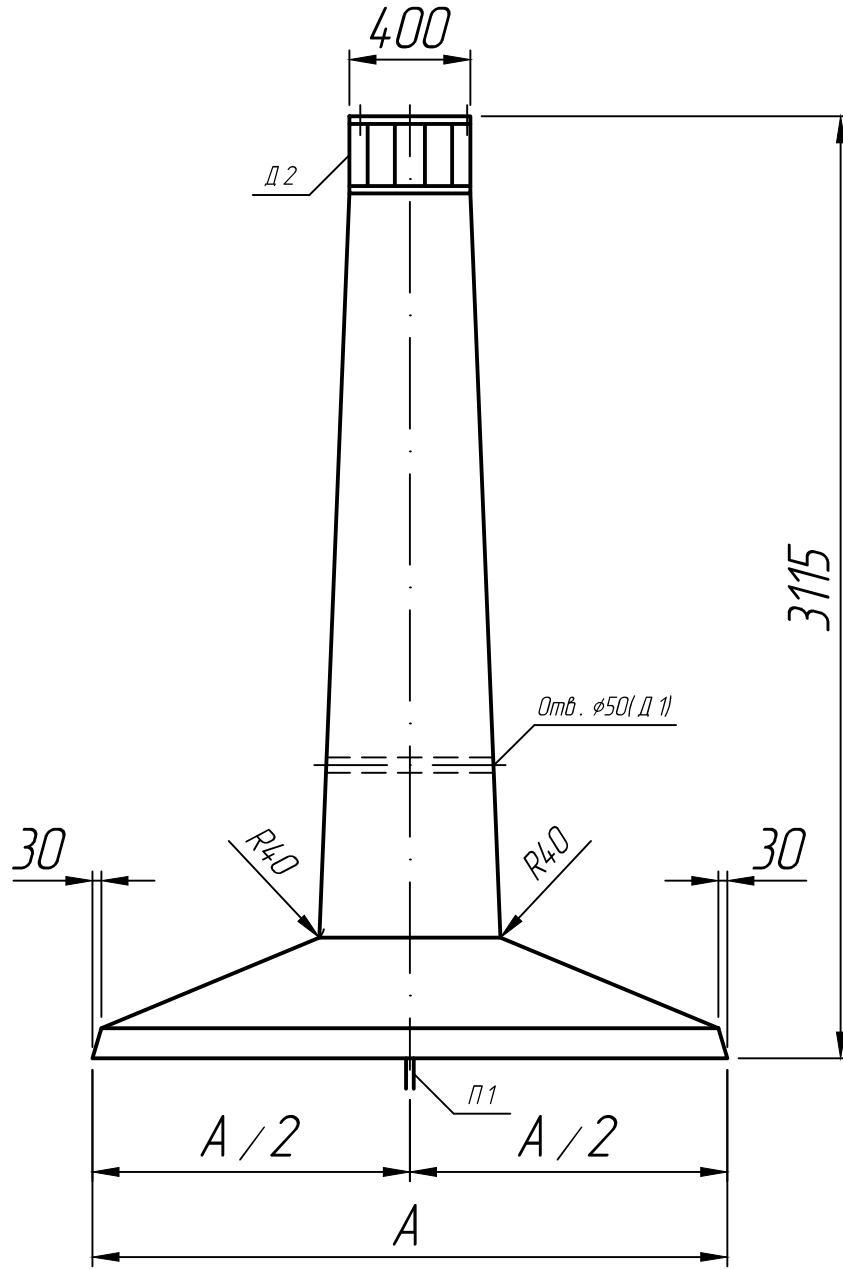
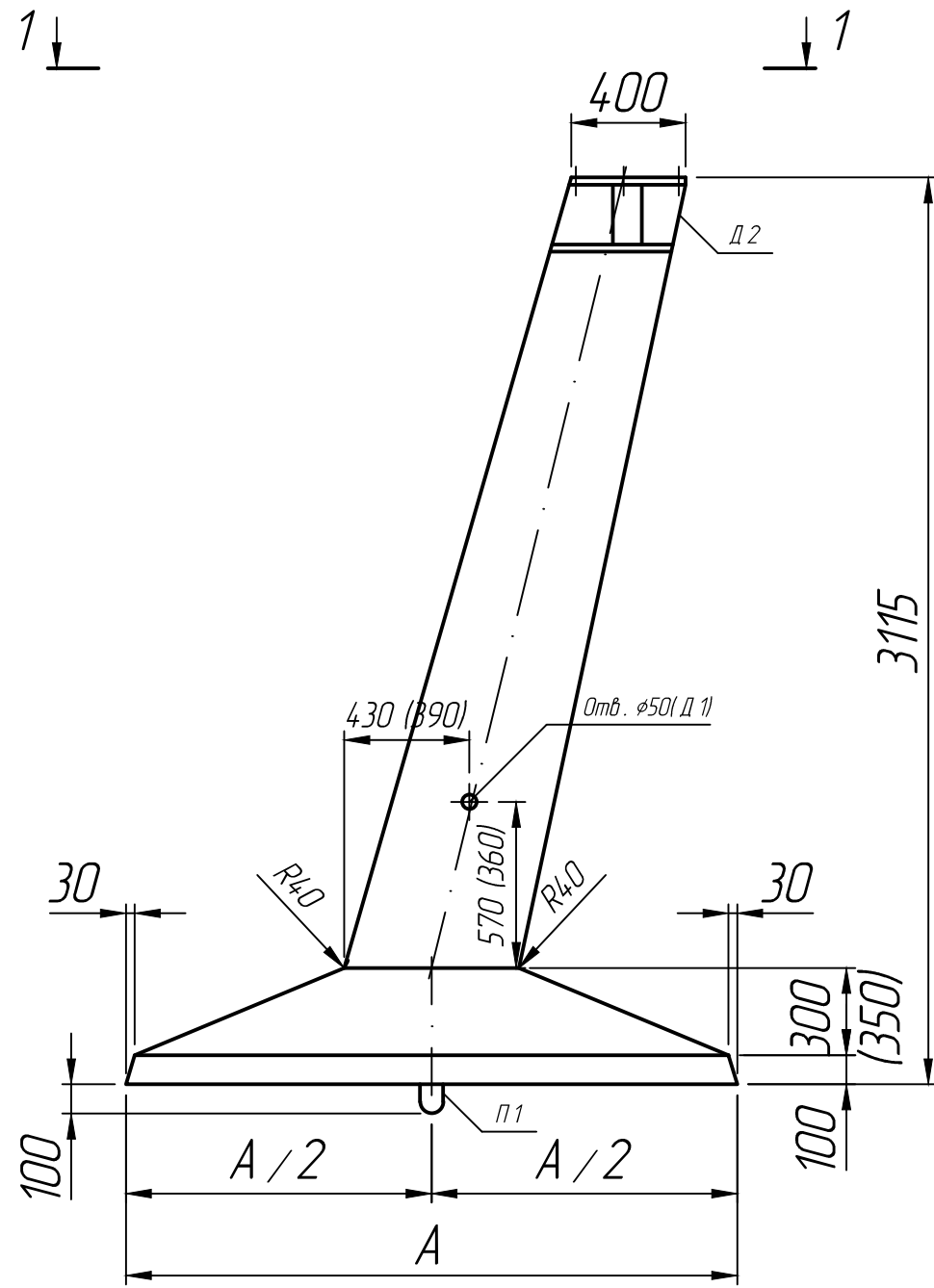


Справ. №
 Подп. и дата
 Инв. № дубл.
 Взам. инв. №
 Подп. и дата
 Инв. № подл.



Размеры, мм

Марка	A
Ф 3- Ам	2100
Ф 4- Ам	2400
Ф 5- Ам	2700

В скобках указаны размеры для Ф 5- Ам.

* Размеры для справок ;
 ** Монтажные петли и закладные детали показаны условно.

Изм.	Лист	№ докум.	Подп.	Дата	Фундамент Ф 3- Ам ; Ф 4- Ам ; Ф 5- Ам	Лит.	Масса	Масштаб
Разраб.				15.08.22				1:25
Проб.				15.08.22				
Т.контр.				15.08.22		Лист 1	Листов 1	
Н.контр.					Серия 3.407-115			
Утв.								