

Справ. №
----------

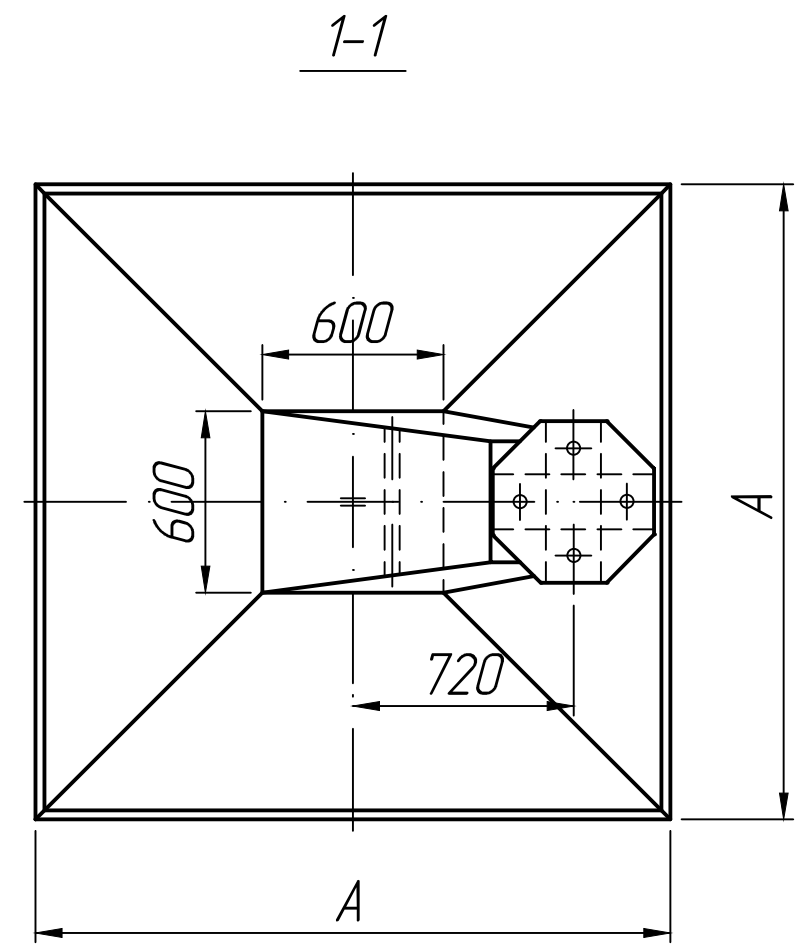
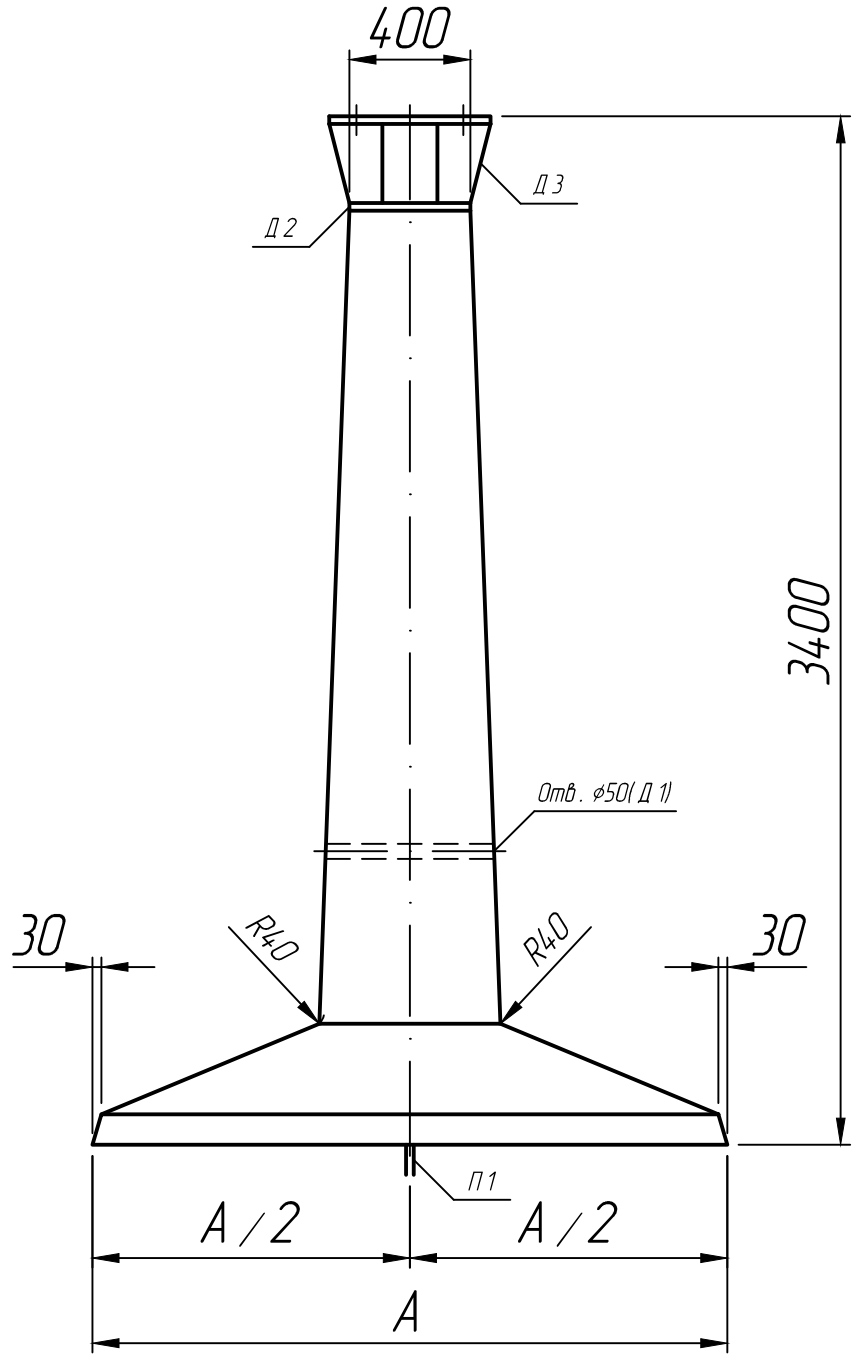
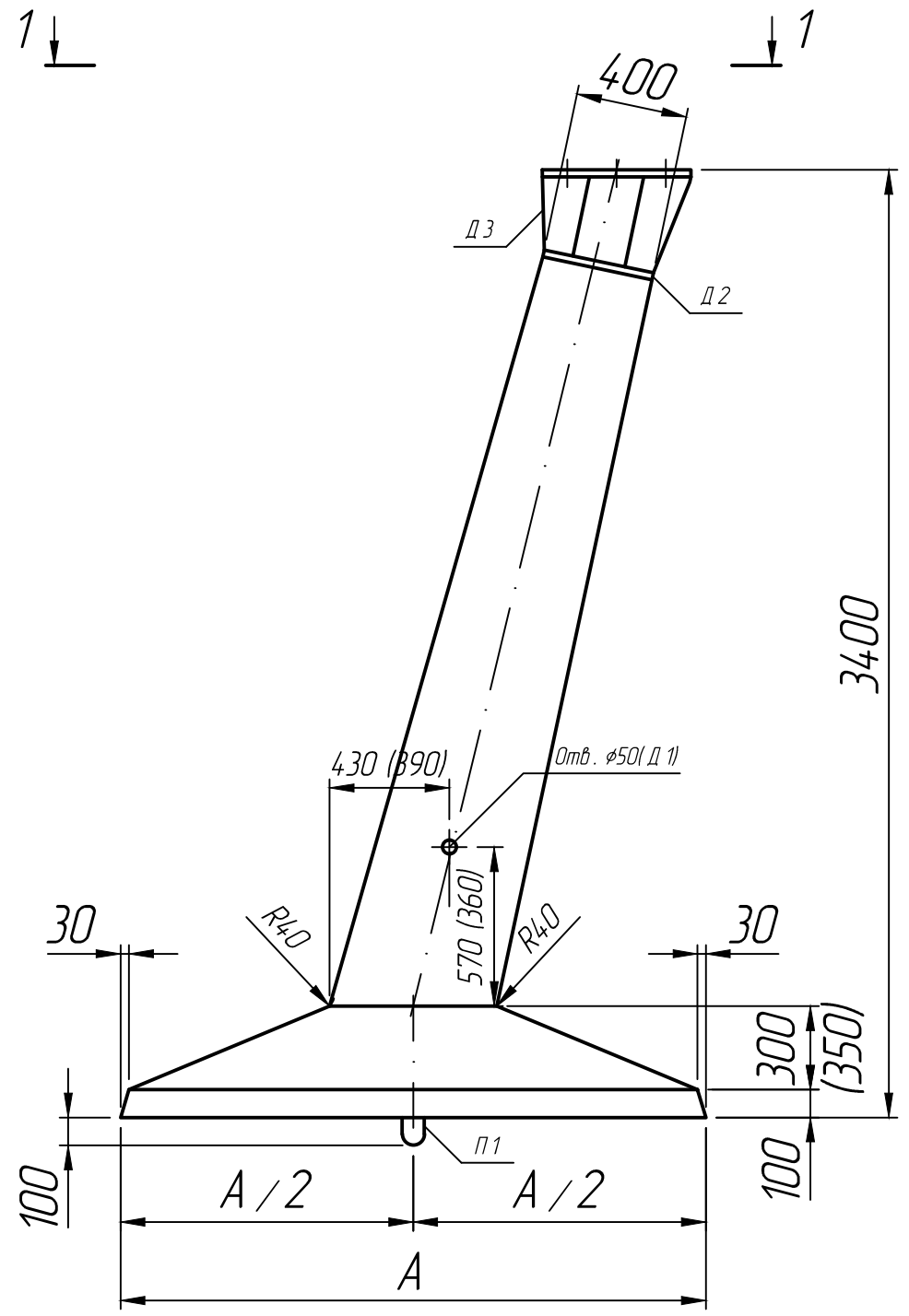
Подп. и дата
--------------

Инд. № дубл.
--------------

Взам. инв. №
--------------

Подп. и дата
--------------

Инд. № подл.
--------------



Размеры, мм

Марка	A
Ф 3-А	2100
Ф 4-А	2400
Ф 5-А	2700

В скобках указаны размеры для Ф 5-А.

\* Размеры для справок ;  
 \*\* Монтажные петли и закладные детали показаны условно.

Изм.	Лист	№ докум.	Подп.	Дата	<b>Фундамент</b> Ф 3-А ; Ф 4-А ; Ф 5-А	Лит.	Масса	Масштаб
Разраб.				15.08.22				1:25
Проб.				15.08.22				
Т.контр.				15.08.22		Лист 1	Листов 1	
Н.контр.					<b>Серия 3.407-115</b>			
Утв.								