

Справ. №

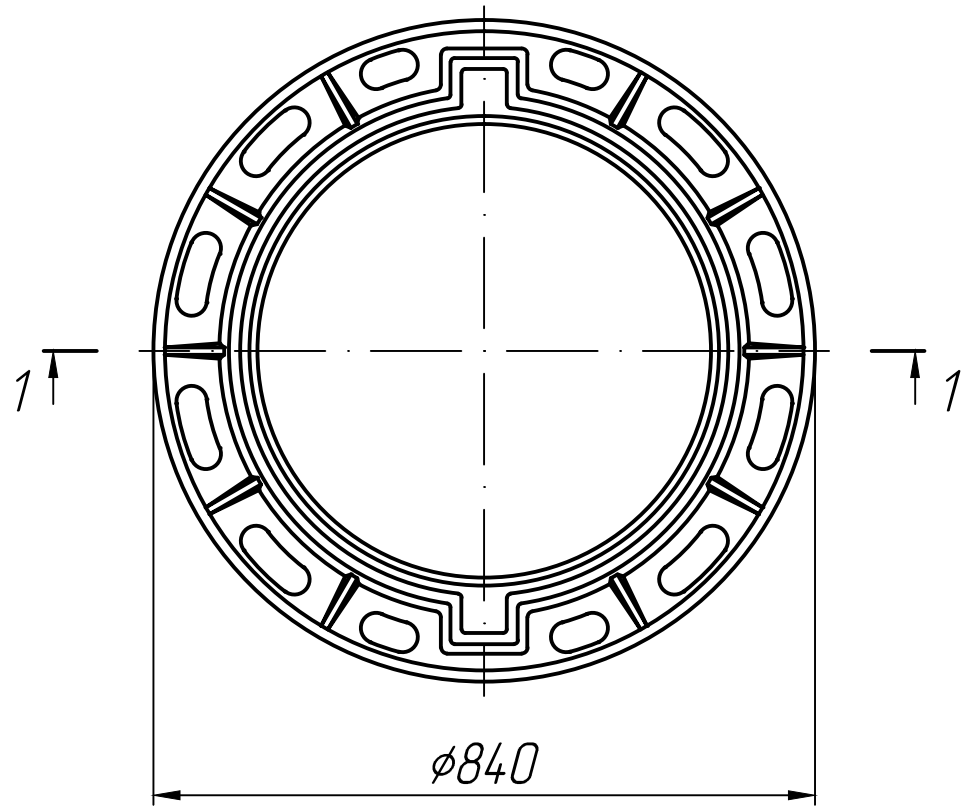
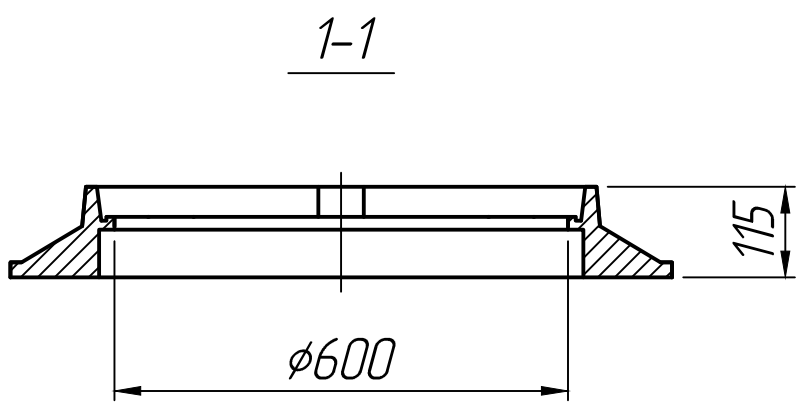
Подп. и дата

Инд. № дубл.

Взам. инв. №

Подп. и дата

Инд. № подл.



\* Размеры для справок.

Изм.	Лист	№ докум.	Подп.	Дата
Разраб.				15.11.22
Пров.				15.11.22
Т.контр.				15.11.22
Н.контр.				
Утв.				

Люк чугунный Т  
(обечайка)

Лит.	Масса	Масштаб
		1:10
Лист 1	Листов 1	

ГОСТ 3634-2019

