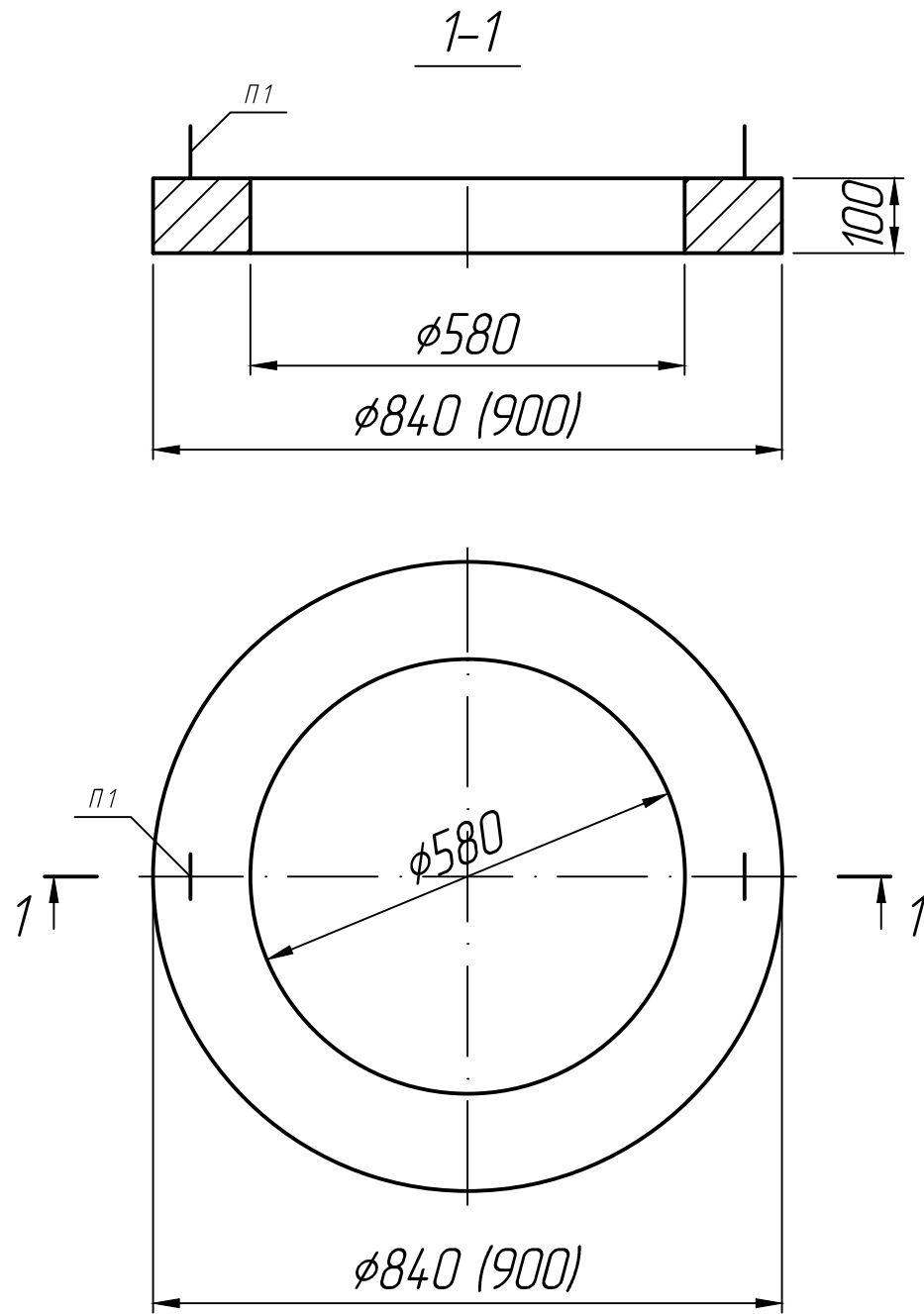


Справ. №.	
-----------	--



\* Размеры для справок ;  
 \*\* Монтажные петли показаны условно.

Подп. и дата	
Инв. № дубл.	
Взам. инв. №	

Подп. и дата				
Инв. № подл.				
Изм.	Лист	№ докум.	Подп.	Дата
Разраб.				15.11.22
Пров.				15.11.22
Т.контр.				15.11.22
Н.контр.				
Утв.				

**Опорное кольцо  
КО 1**

**ГОСТ 8020-90**

Лит.	Масса	Масштаб
		1:10
Лист 1	Листов 1	