

Справ. №

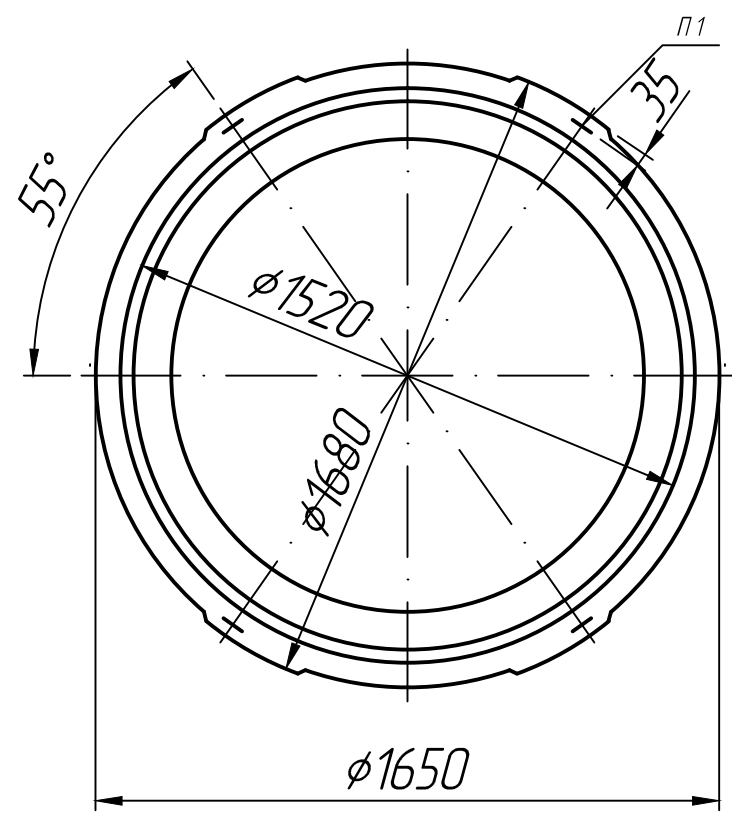
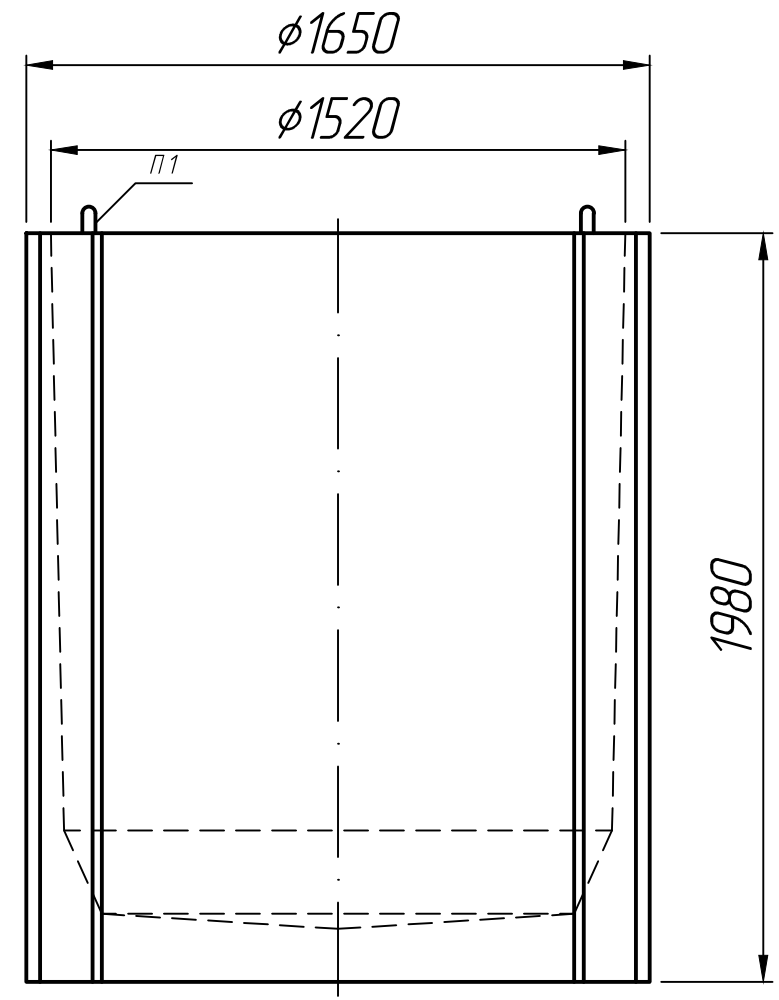
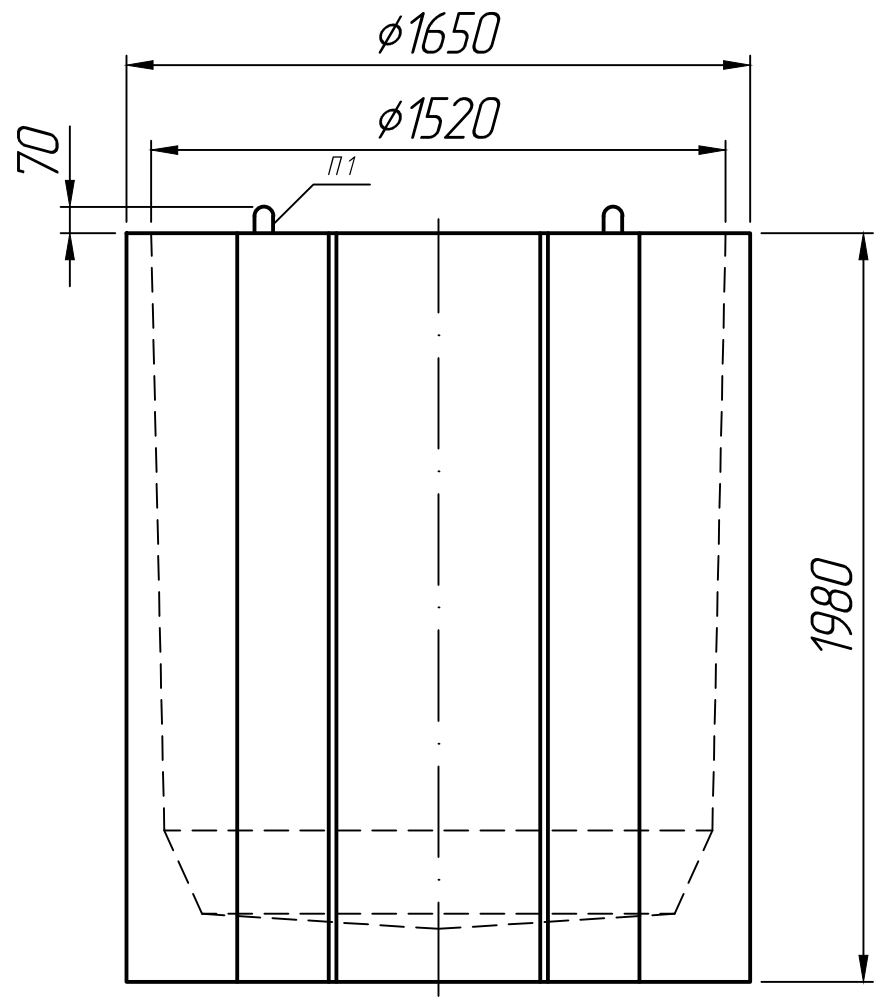
Подп. и дата

Инд. № дубл.

Взам. инв. №

Подп. и дата

Инд. № подл.



* Размеры для справок;
** Стропалочные петли показаны условно.

Изм.	Лист	№ докум.	Подп.	Дата	Колодец КВГ -15	Лит.	Масса	Масштаб
Разраб.				30.11.22				1:20
Проб.				30.11.22				
Т.контр.				30.11.22		Лист 1	Листов 1	
Н.контр.					ГОСТ 8020-90			
Утв.						Формат А3		