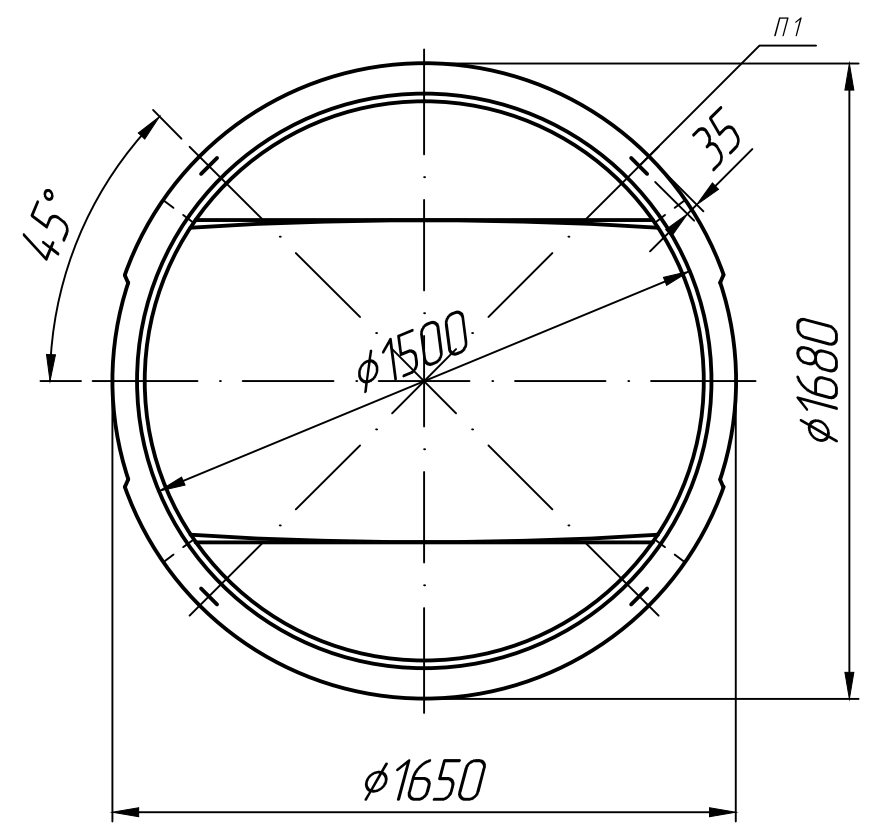
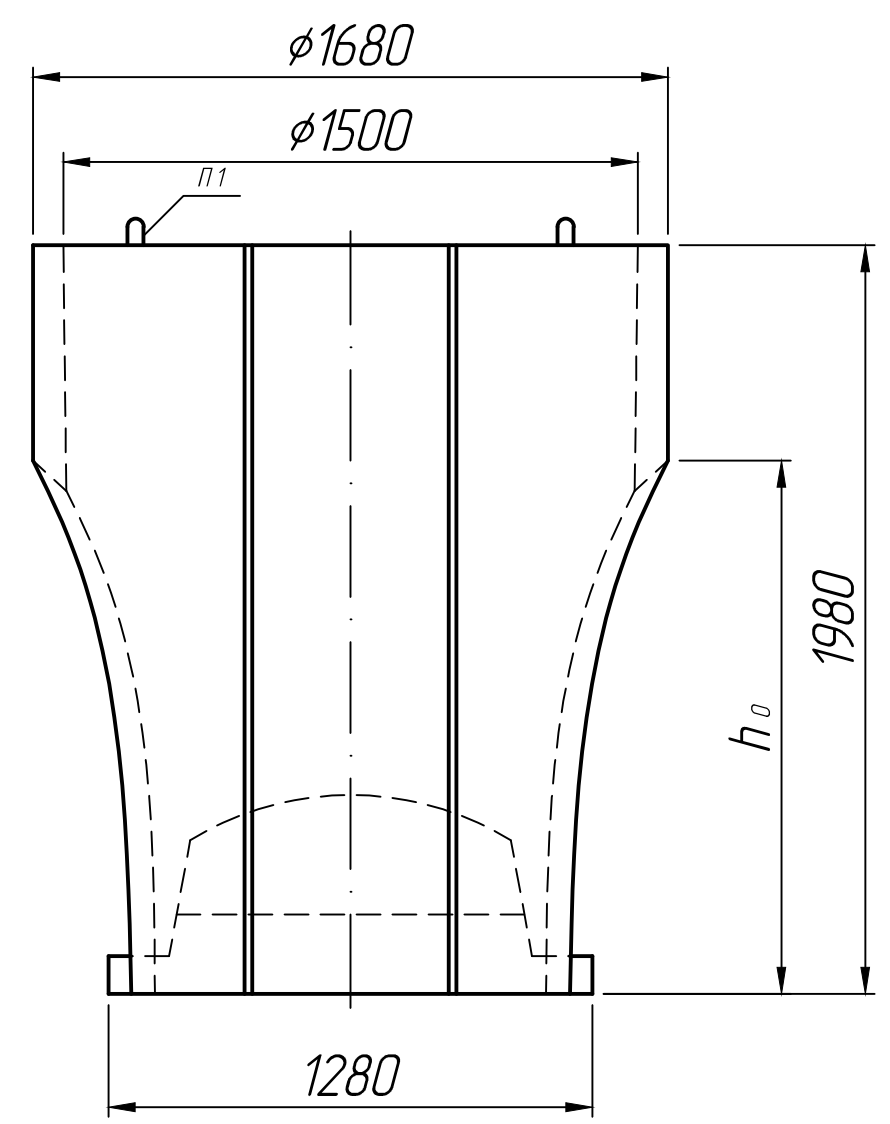
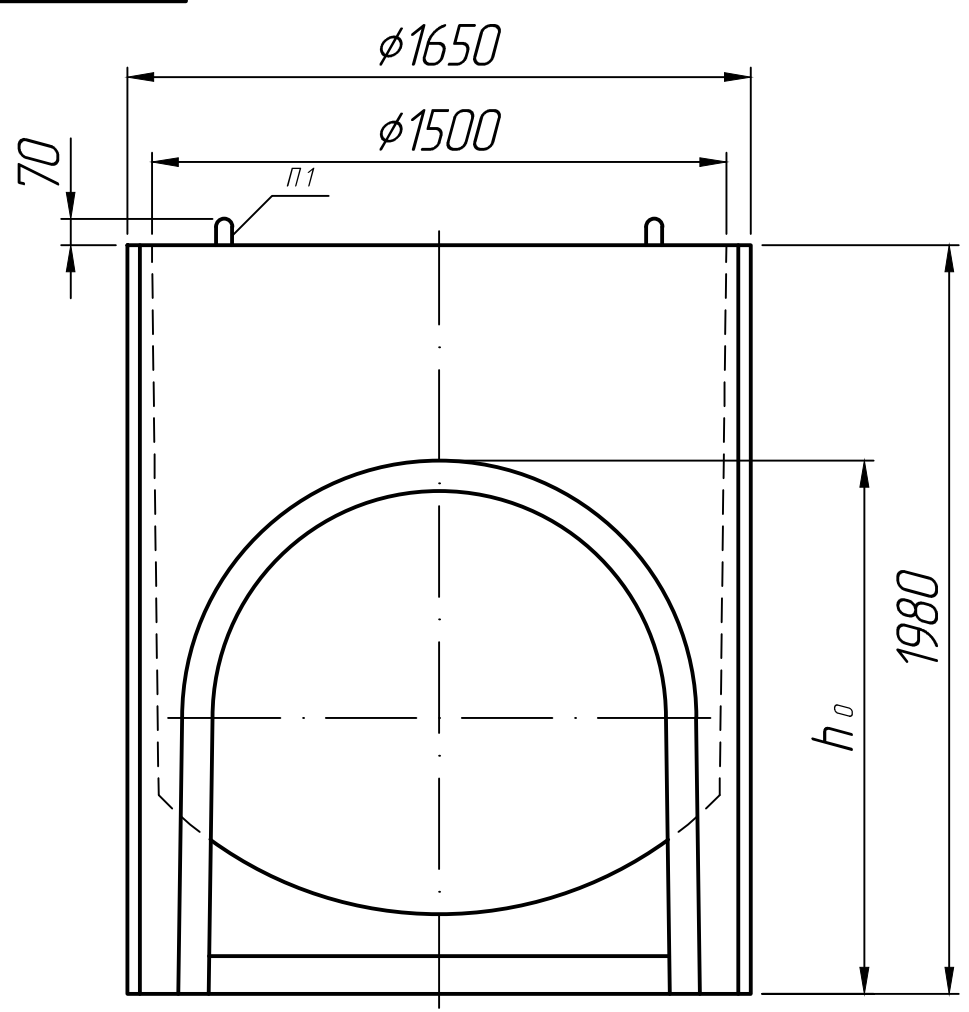


Справ. №

Инд. № подл.
Инд. № дубл.
Взам. инд. №
Подп. и дата
Подп. и дата
Инд. № подл.



* Размеры для справок;
** Стропалочные петли показаны условно.

Изм.	Лист	№ докум.	Подп.	Дата
Разраб.				30.11.22
Пробв.				30.11.22
Т.контр.				30.11.22
Н.контр.				
Утв.				

Колодец КЛК-15			Лит.	Масса	Масштаб
					1:20
			Лист 1	Листов 1	
ГОСТ 8020-90					