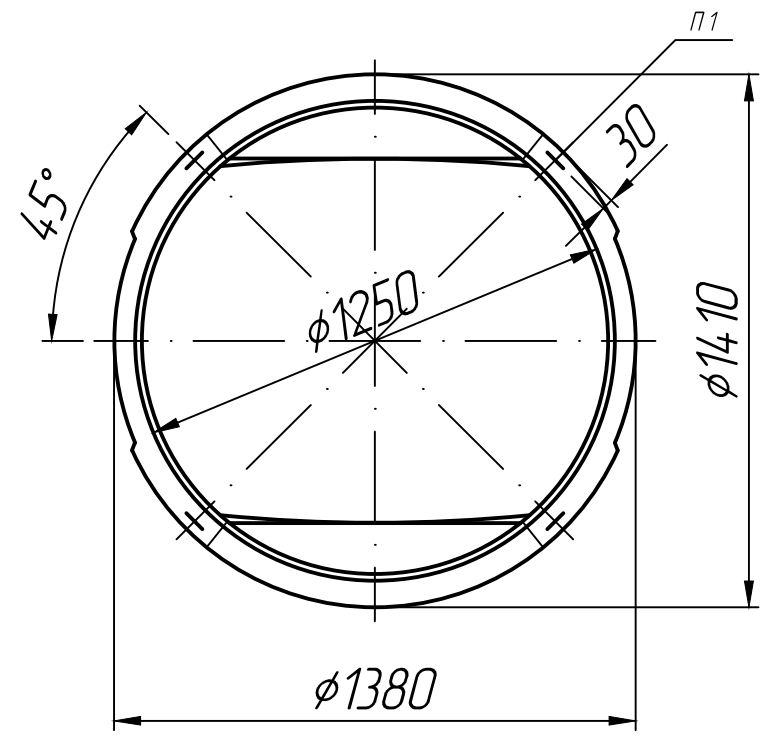
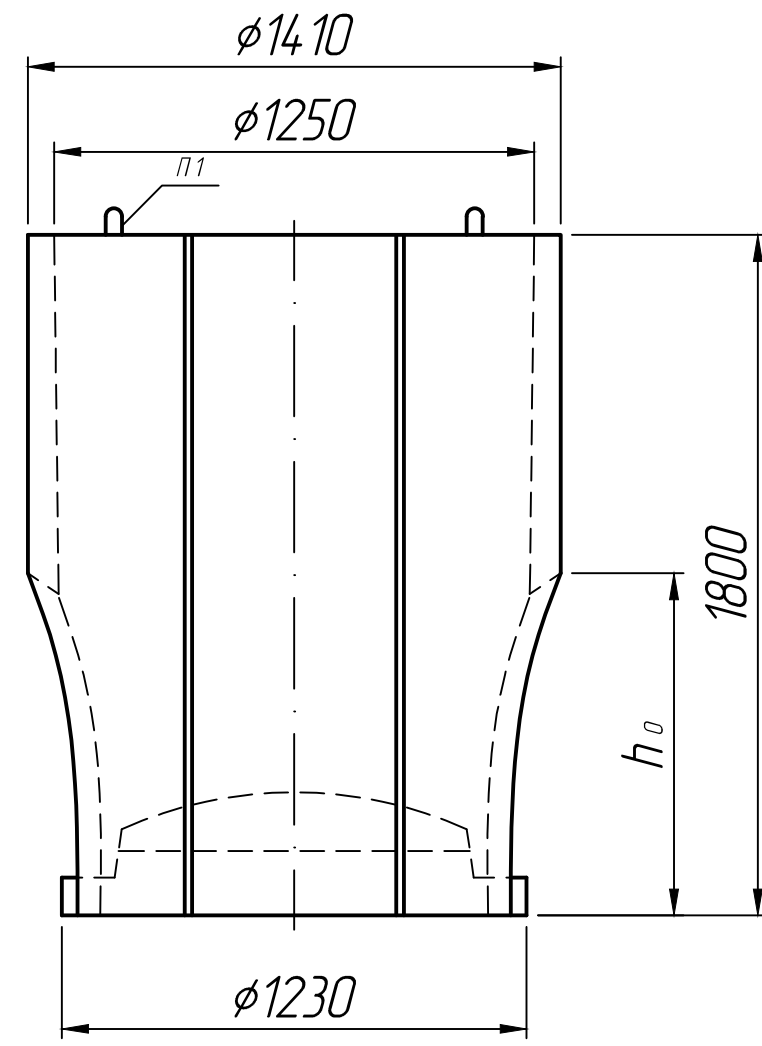
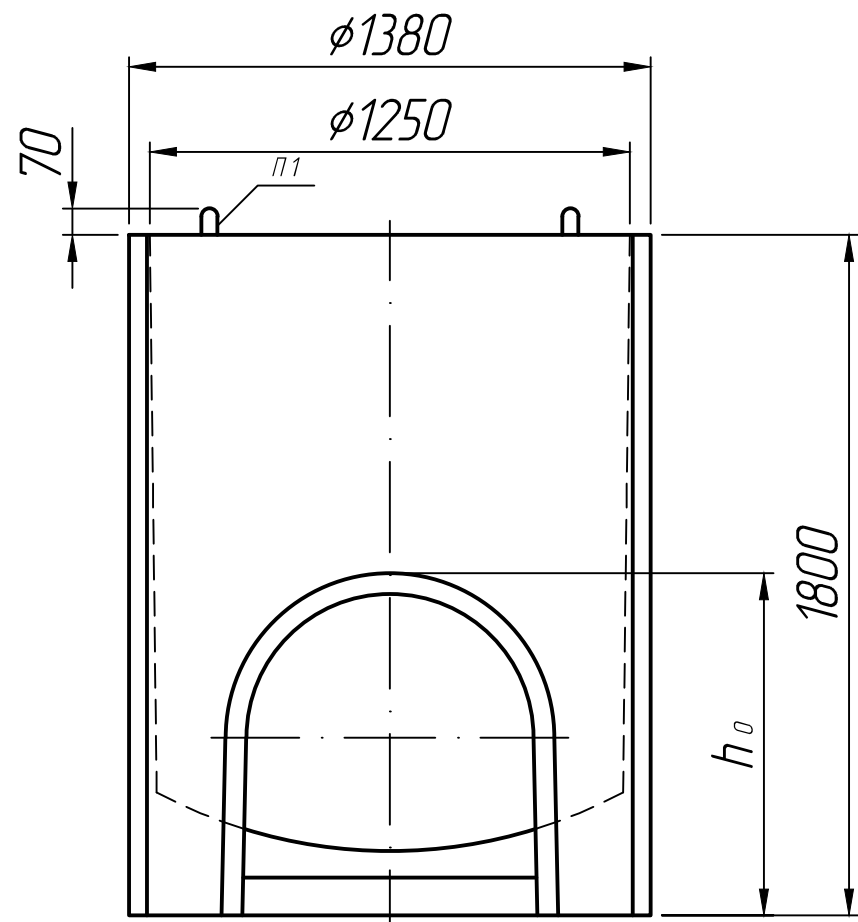


Справ. №
----------

Инд. № подл.	Инд. № дубл.	Взам. инд. №	Инд. № дубл.	Подп. и дата
Инд. № подл.				Подп. и дата



\* Размеры для справок;  
 \*\* Стропачные петли показаны условно.

Изм.	Лист	№ докум.	Подп.	Дата
Разраб.				30.11.22
Проб.				30.11.22
Т.контр.				30.11.22
Н.контр.				
Утв.				

<b>Колодец КЛК-13</b>	Лит.	Масса	Масштаб
			1:20
	Лист 1	Листов 1	
ГОСТ 8020-90			