

Справ. №

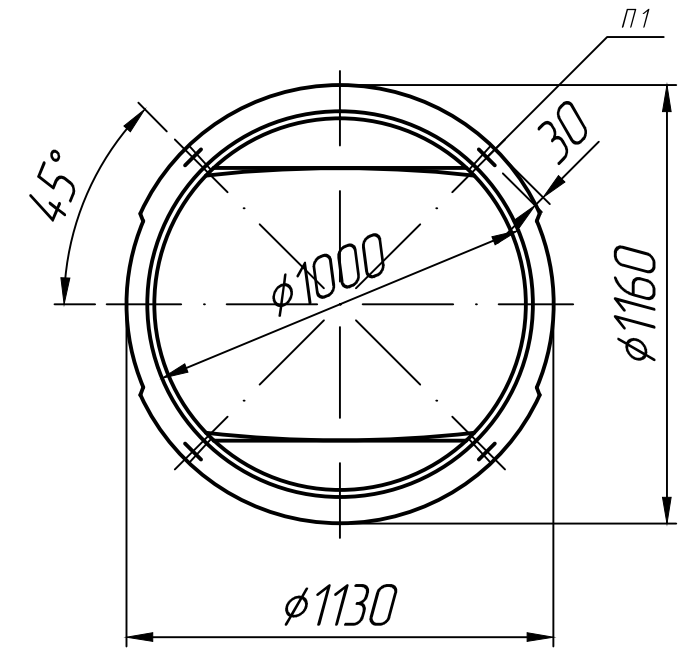
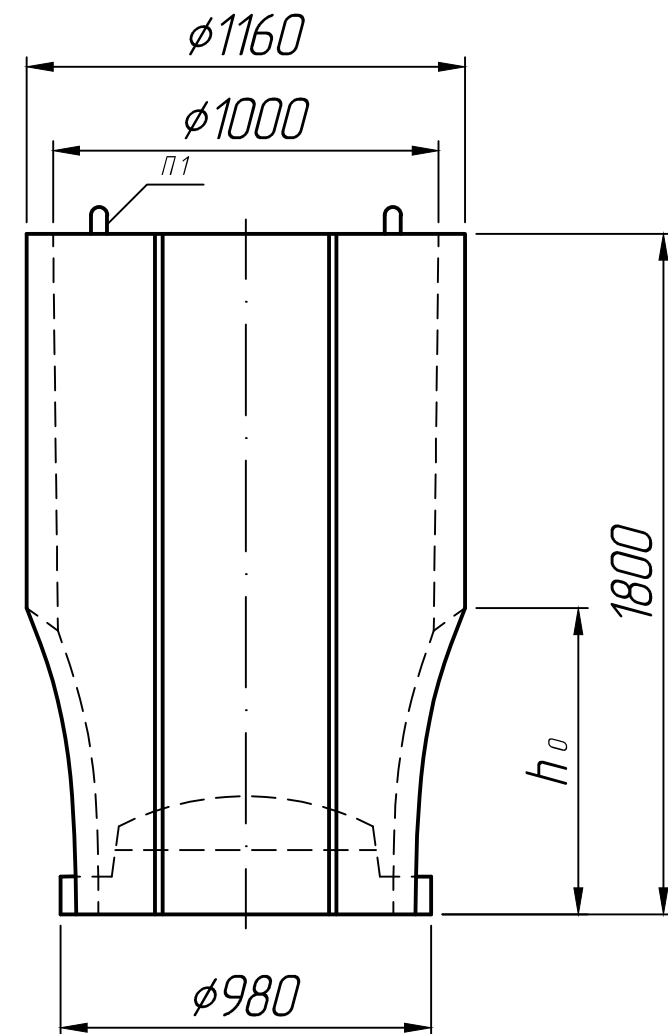
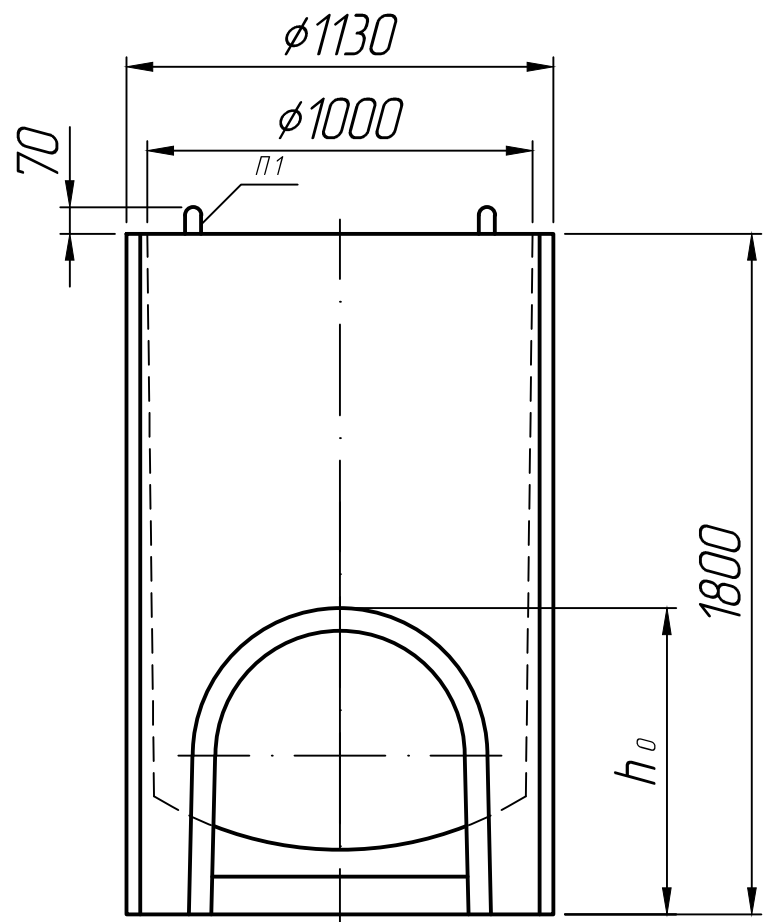
Подп. и дата

Инд. № дубл.

Взам. инд. №

Подп. и дата

Инд. № подл.



* Размеры для справок ;
 ** Стропачные петли показаны условно.

Изм.	Лист	№ докум.	Подп.	Дата
Разраб.				30.11.22
Проб.				30.11.22
Т.контр.				30.11.22
Н.контр.				
Утв.				

Колодец КЛК - 10	Лит.	Масса	Масштаб
			1:20
	Лист 1	Листов 1	
ГОСТ 8020-90			