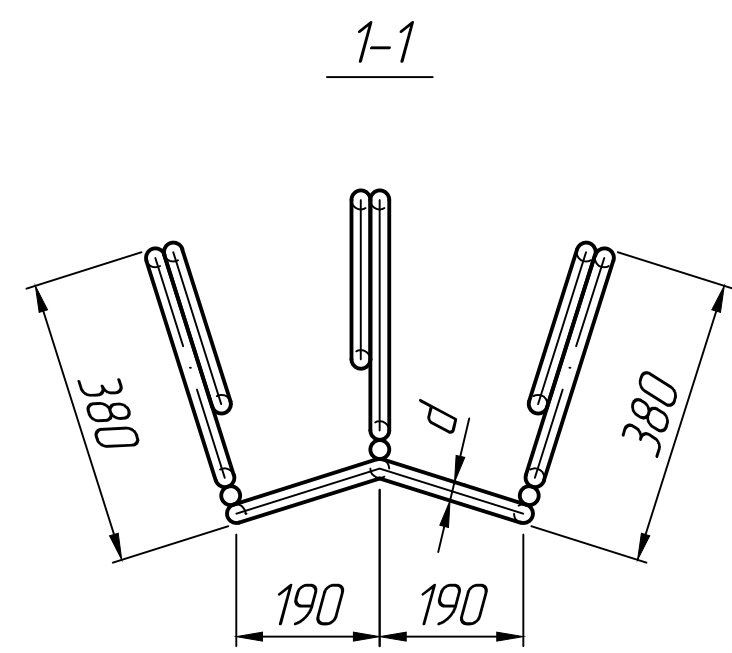
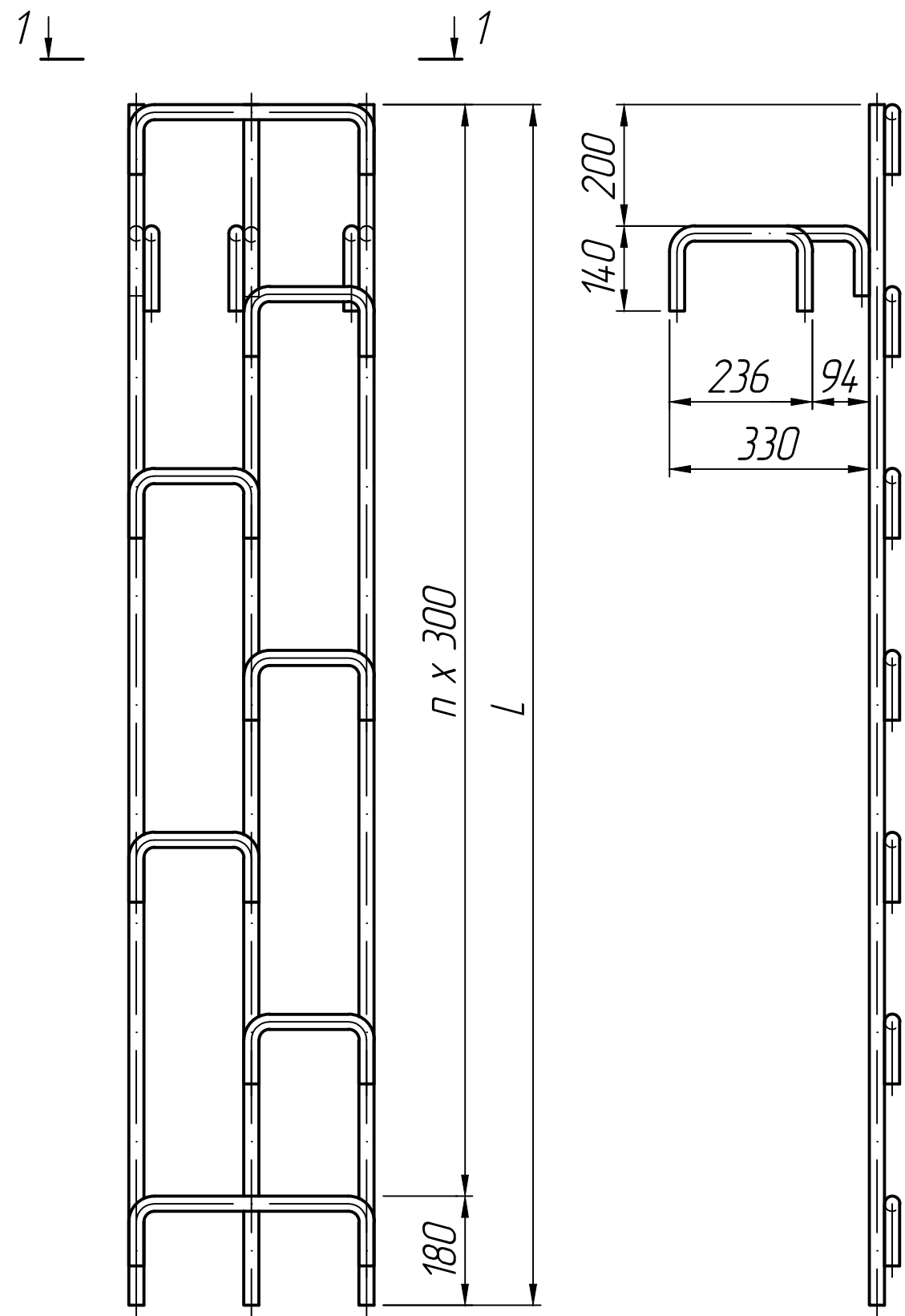


Справ. №	
Подп. и дата	
Инв. № подл.	
Утв.	
Изм.	
Провер.	
Тех. контр.	
Н. контр.	
Утв.	



\* Размеры для справок.

Изм.	Лист	№ докум.	Подп.	Дата	<b>Лестница КЛ-1</b>	Лит.	Масса	Масштаб
Разраб.				15.11.22				1:10
Провер.				15.11.22				
Т.контр.				15.11.22		Лист 1	Листов 1	
Н.контр.					ТУ 5269-006-02495282			
Утв.								