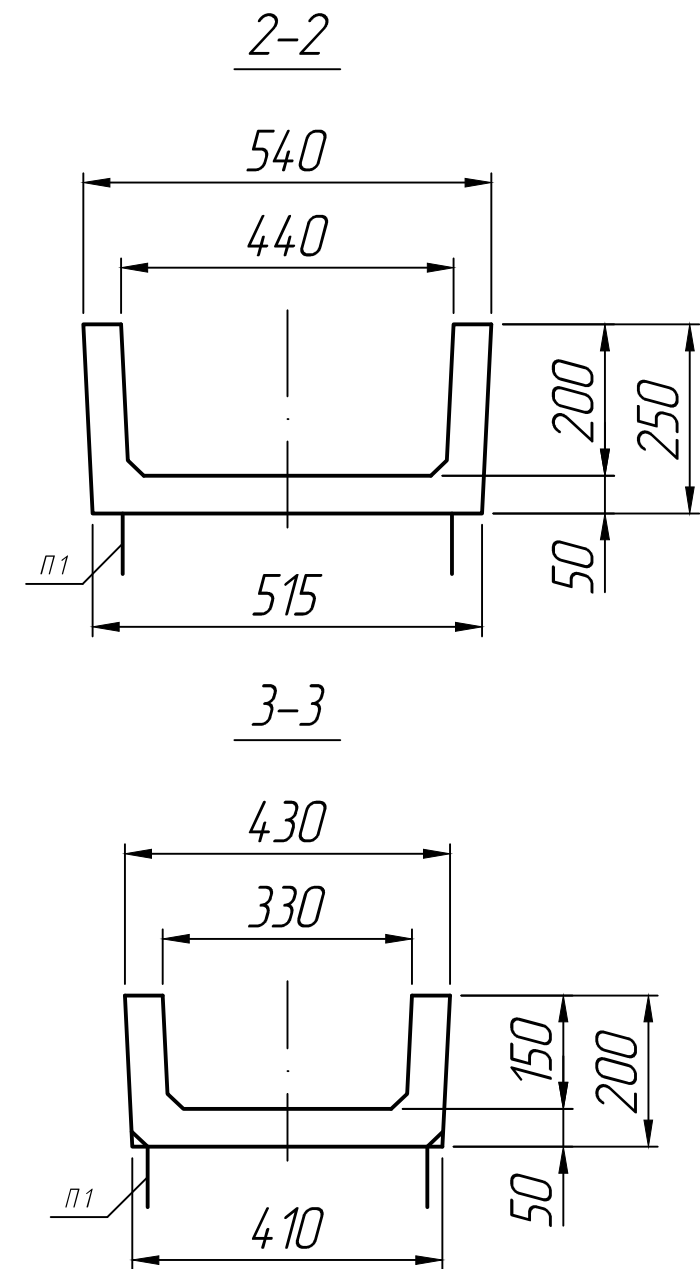
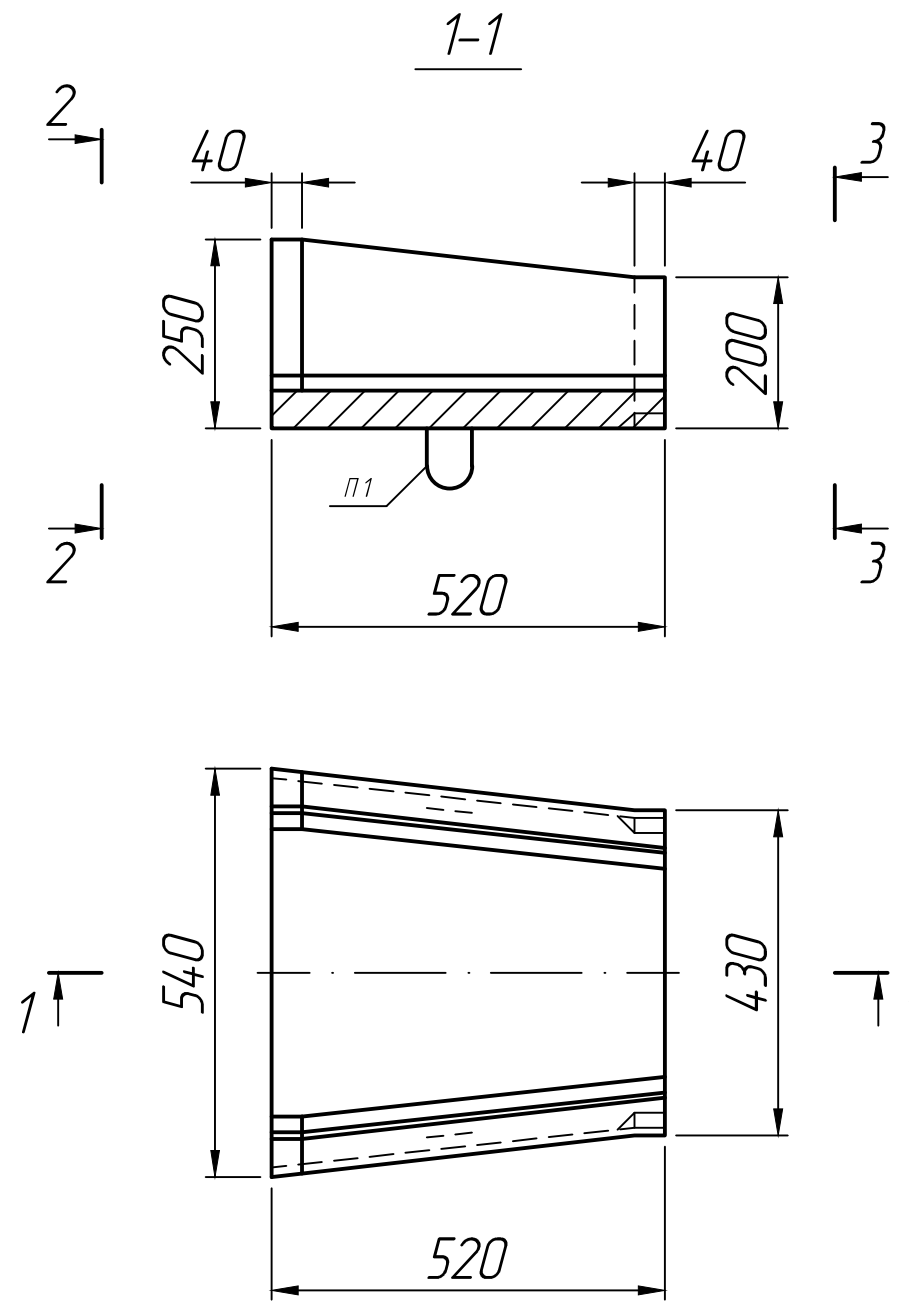


Справ. №

Подп. и дата
Инв. № дубл.
Взам. инв. №

Подп. и дата
Инв. № подл.



* Размеры для справок ;
 ** Стропачочные петли показаны условно.

Изм.	Лист	№ докум.	Подп.	Дата	Лоток дорожный ЛБ -6	Лит.	Масса	Масштаб
Разраб.				25.01.23				1:10
Проб.				25.01.23				
Т.контр.				25.01.23		Лист 1	Листов 1	
Н.контр.					Серия 3.503.1-66			
Утв.								