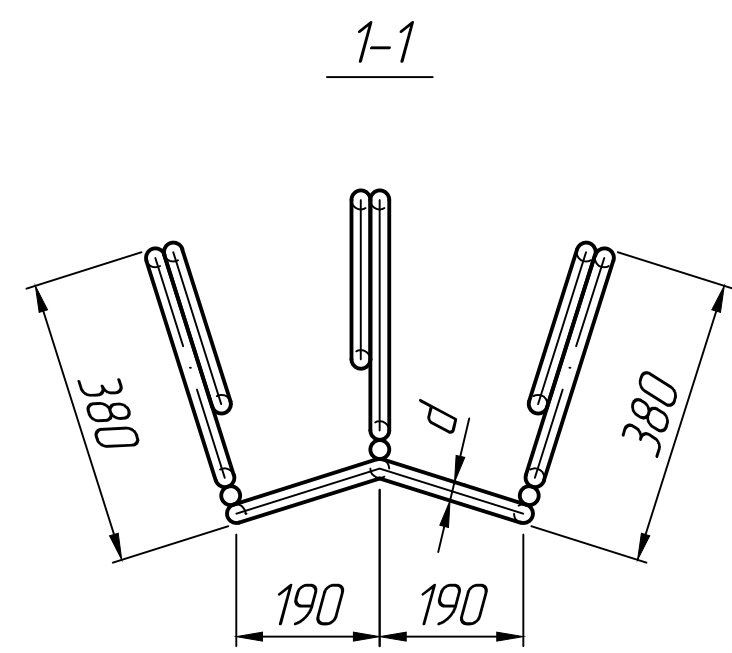
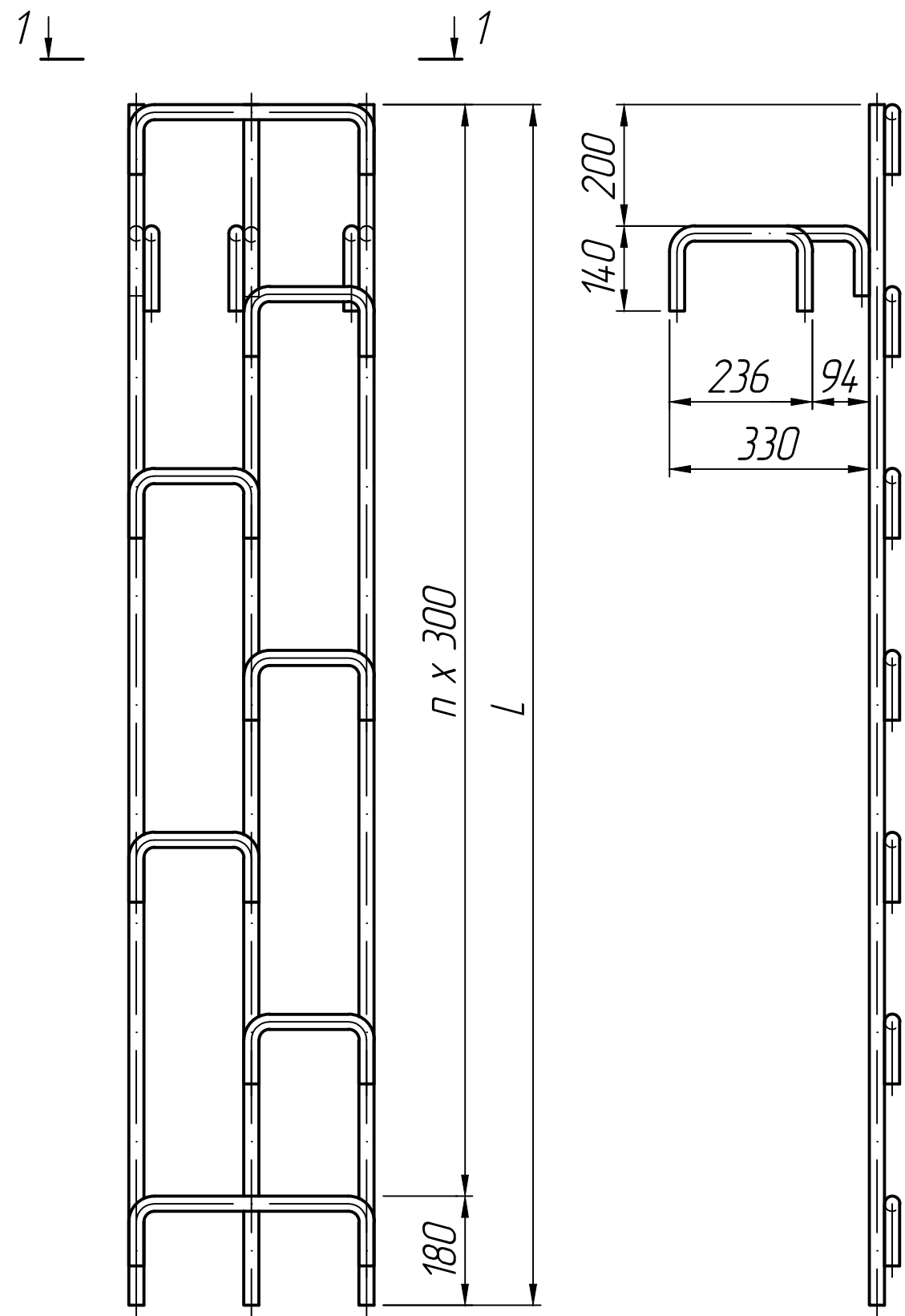


Справ. №	
Подп. и дата	
Взам. инв. №	
Инд. № дубл.	
Подп. и дата	
Инд. № подл.	



\* Размеры для справок.

Изм.	Лист	№ докум.	Подп.	Дата	Лестница КЛ-1			Лит.	Масса	Масштаб		
Разраб.				15.11.22								1:10
Проб.				15.11.22								
Т.контр.				15.11.22								
Н.контр.					ТУ 5269-006-02495282			Лист 1	Листов 1			
Утв.												

