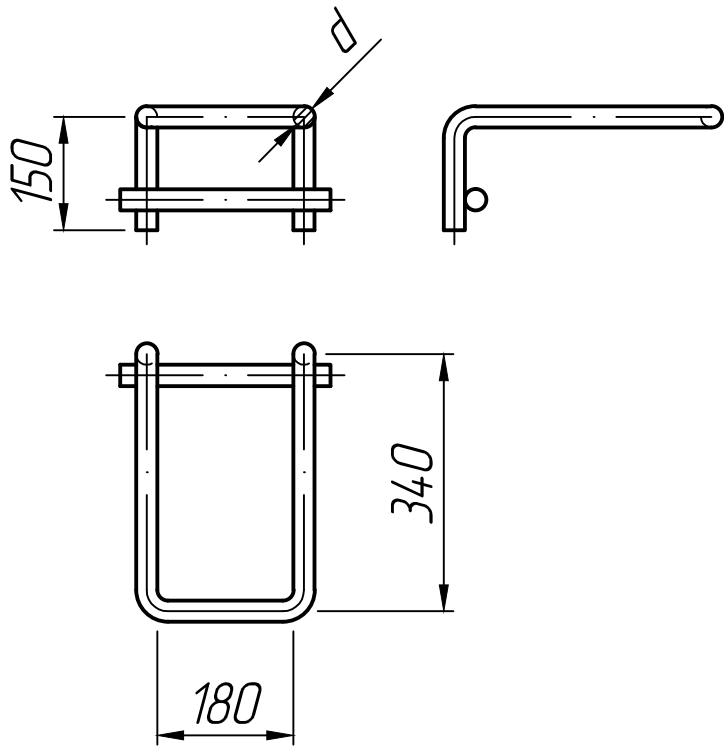


Справ. №	
Подп. и дата	
Инв. № дубл.	
Взам. инв. №	
Подп. и дата	
Инв. № подл.	



* Размеры для справок.

Инв. № подл.					
Изм.	Лист	№ докум.	Подп.	Дата	
Разраб.				15.11.22	Скоба СК-6
Пров.				15.11.22	
Т.контр.				15.11.22	
Н.контр.					Альбом 63/84
Утв.					

Лит.	Масса	Масштаб
		1:10
Лист 1	Листов 1	

