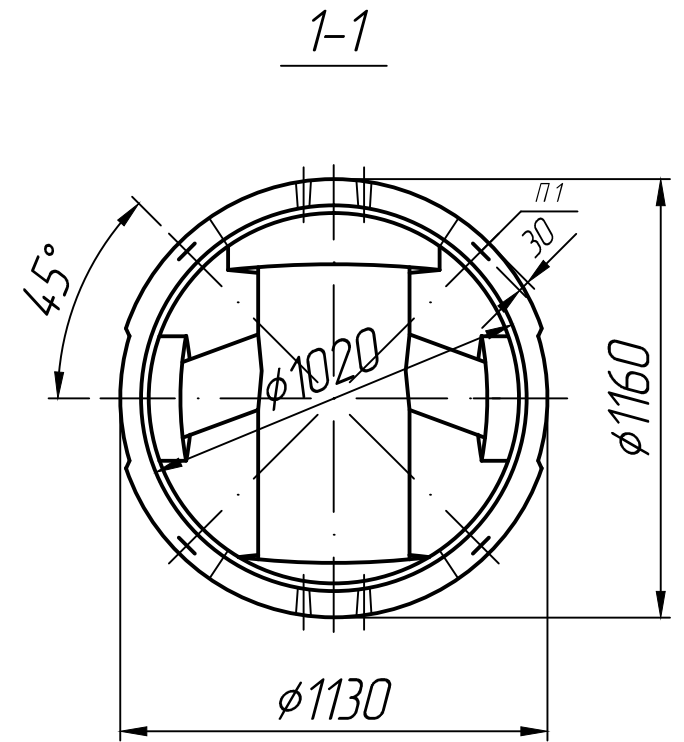
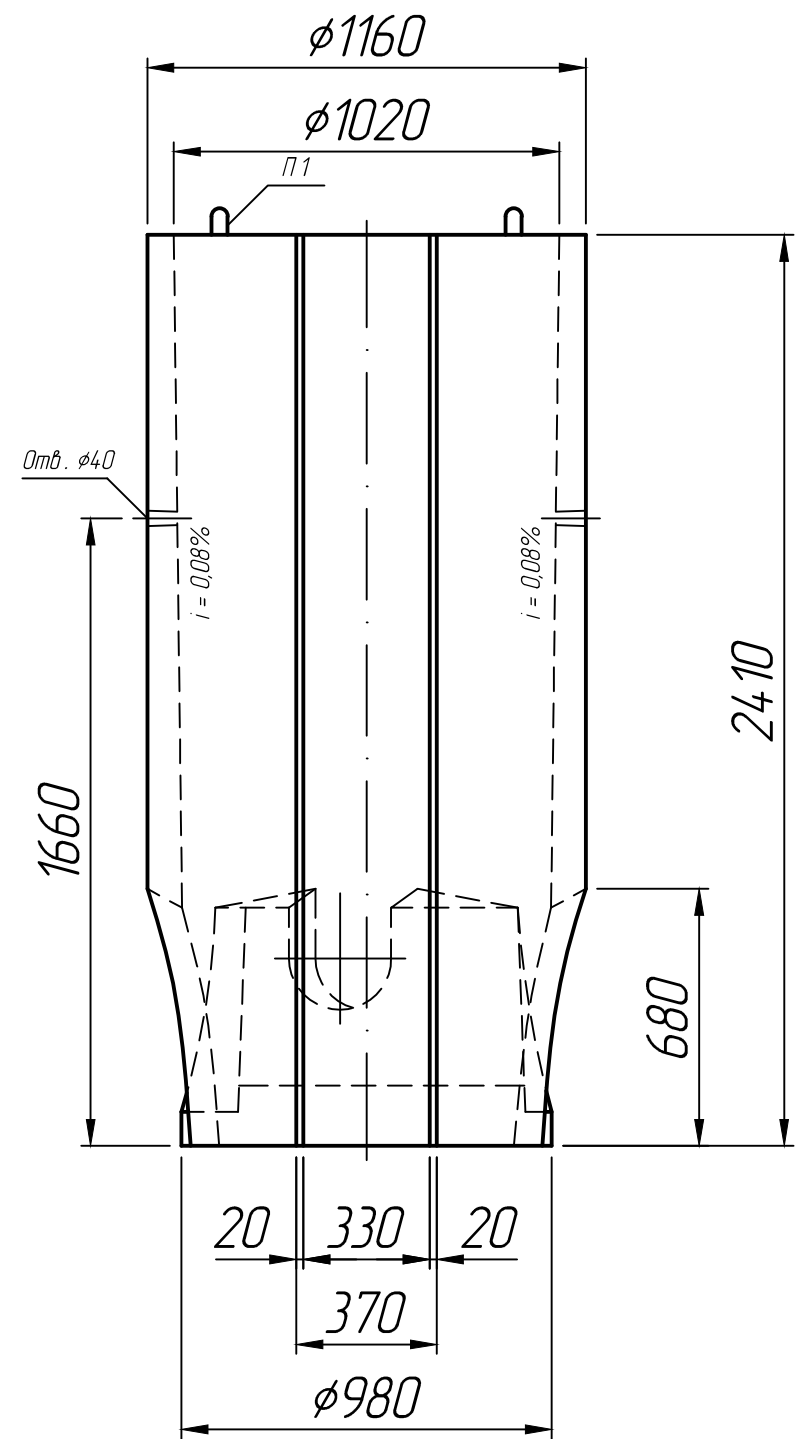
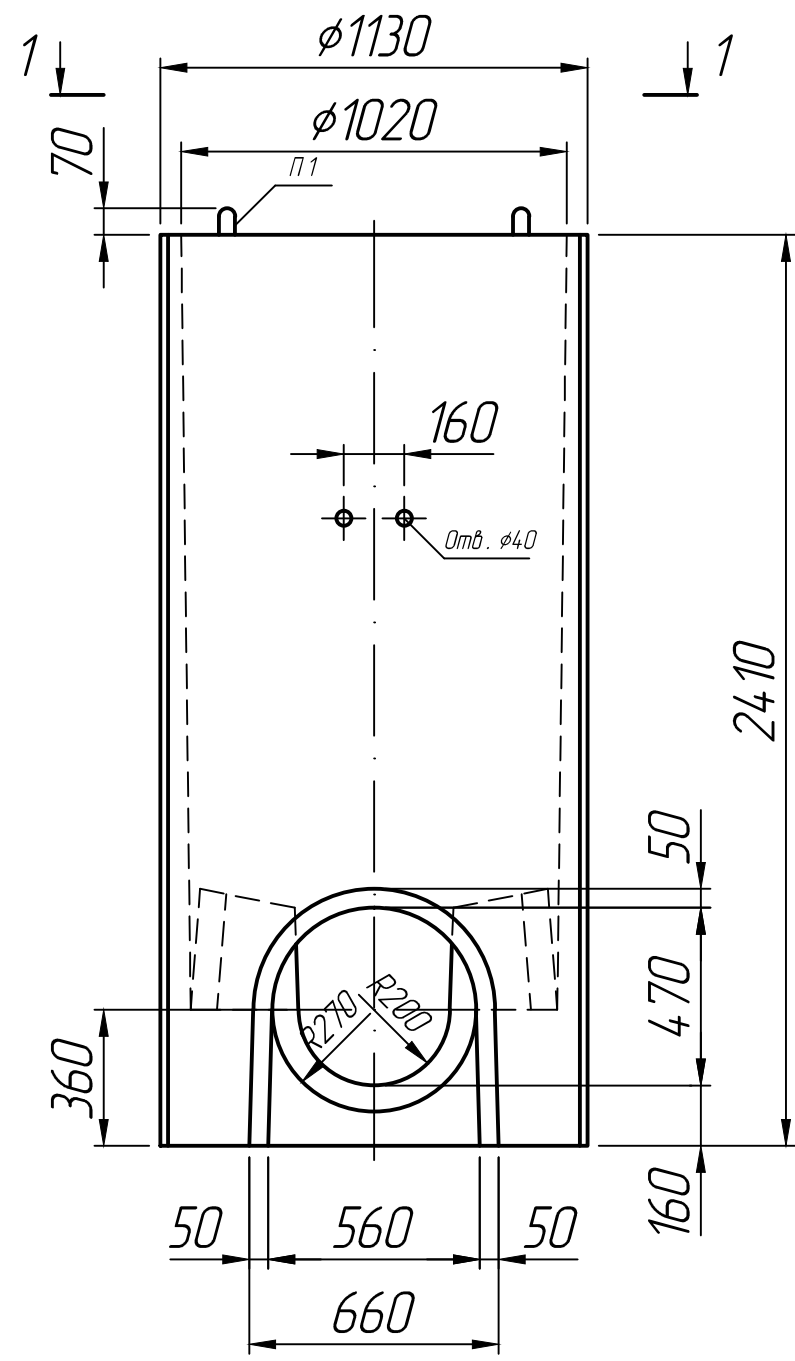


Справ. №
----------

Инд. № дубл.
Взам. инд. №
Подп. и дата

Инд. № подл.
Подп. и дата



\* Размеры для справок;  
\*\* Стропалочные петли показаны условно.

Изм.	Лист	№ докум.	Подп.	Дата	Колодец канализационный КЛ-10	Лит.	Масса	Масштаб
Разраб.				30.11.22				1:20
Проб.				30.11.22				
Т.контр.				30.11.22		Лист 1	Листов 1	
Н.контр.					ПК 2201-82			
Утв.								