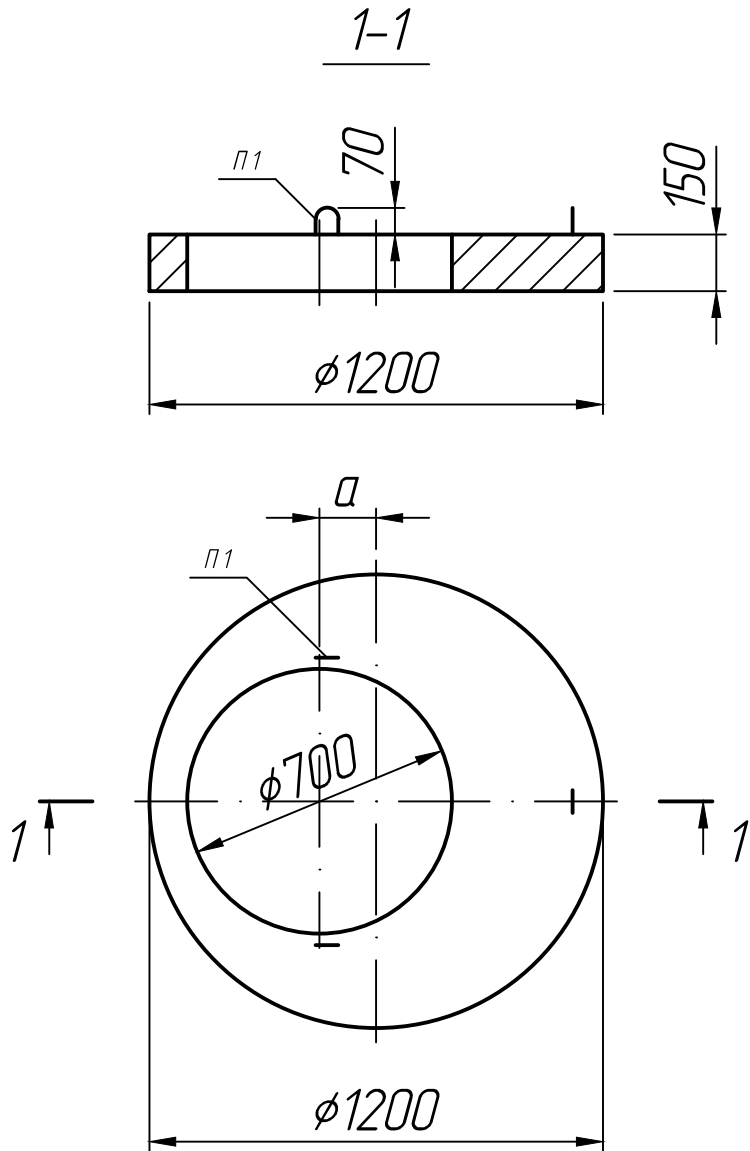


Справ. №	
----------	--

Подп. и дата	
Инв. № дубл.	
Взам. инв. №	

Подп. и дата				
Инв. № подл.				
Изм.	Лист	№ докум.	Подп.	Дата
Разраб.				30.11.22
Пров.				30.11.22
Т.контр.				30.11.22
Н.контр.				
Утв.				



\* Размеры для справок ;  
 \*\* Стреловочные петли показаны условно  
 (вариант исполнения).

Крышка колодца  
 П-10-1; П-10-2

ГОСТ 8020-90

Лит.	Масса	Масштаб
		1:20
Лист 1	Листов 1	
		