

Справ. №
----------

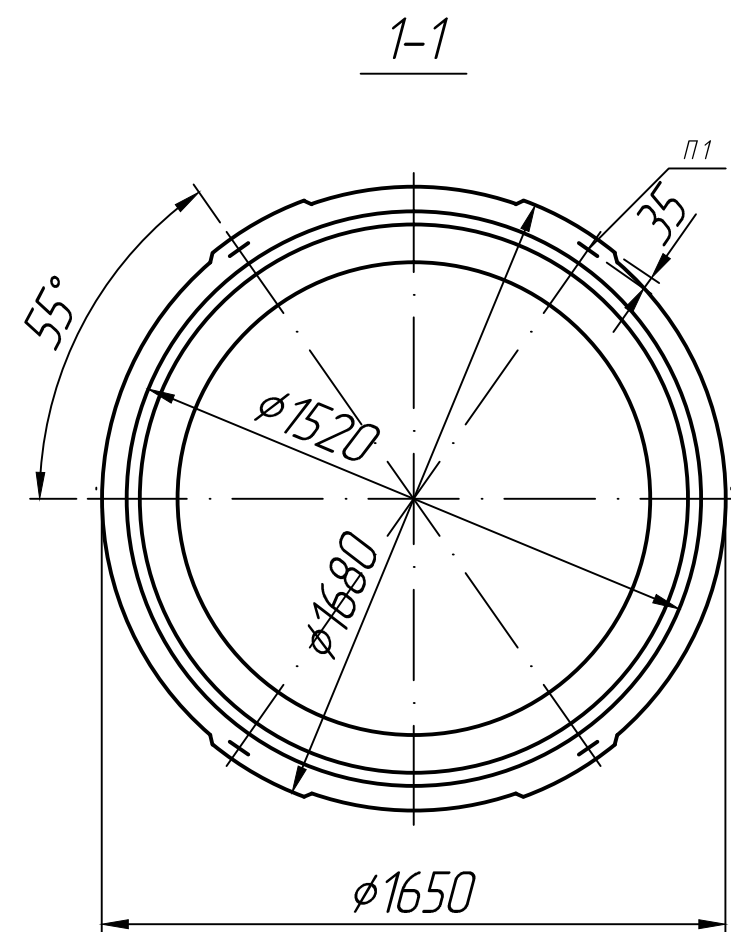
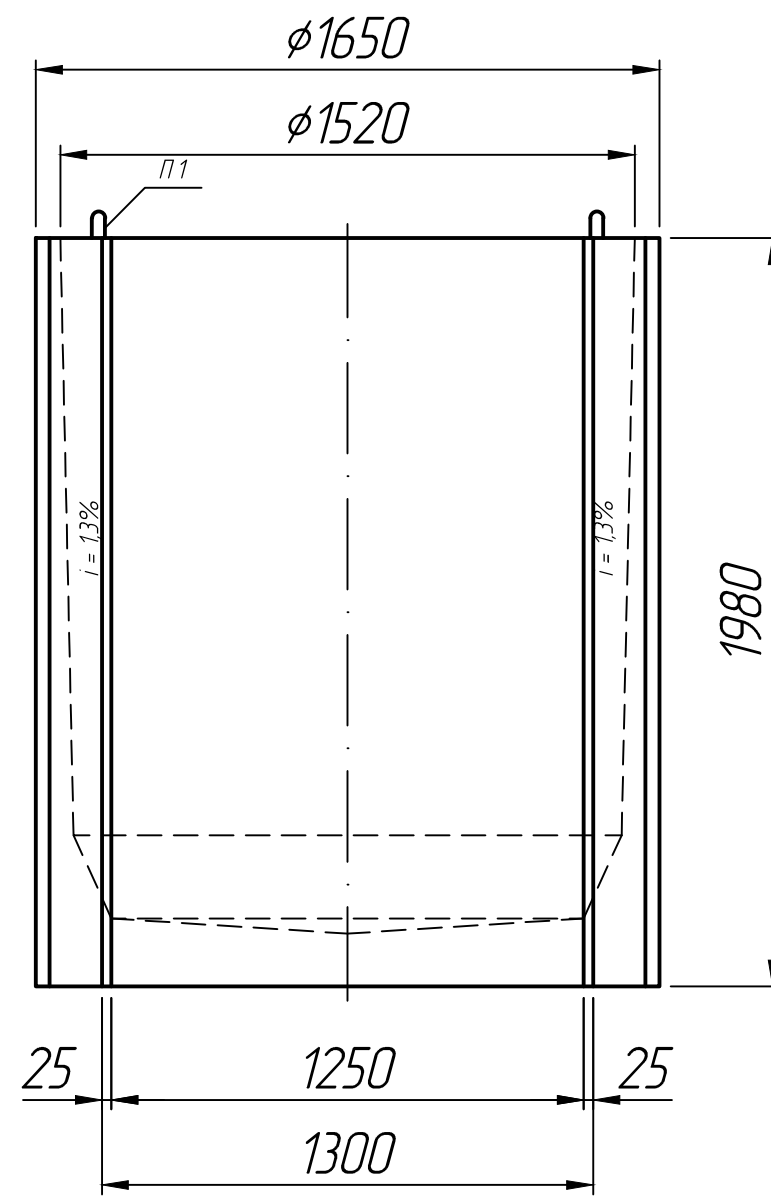
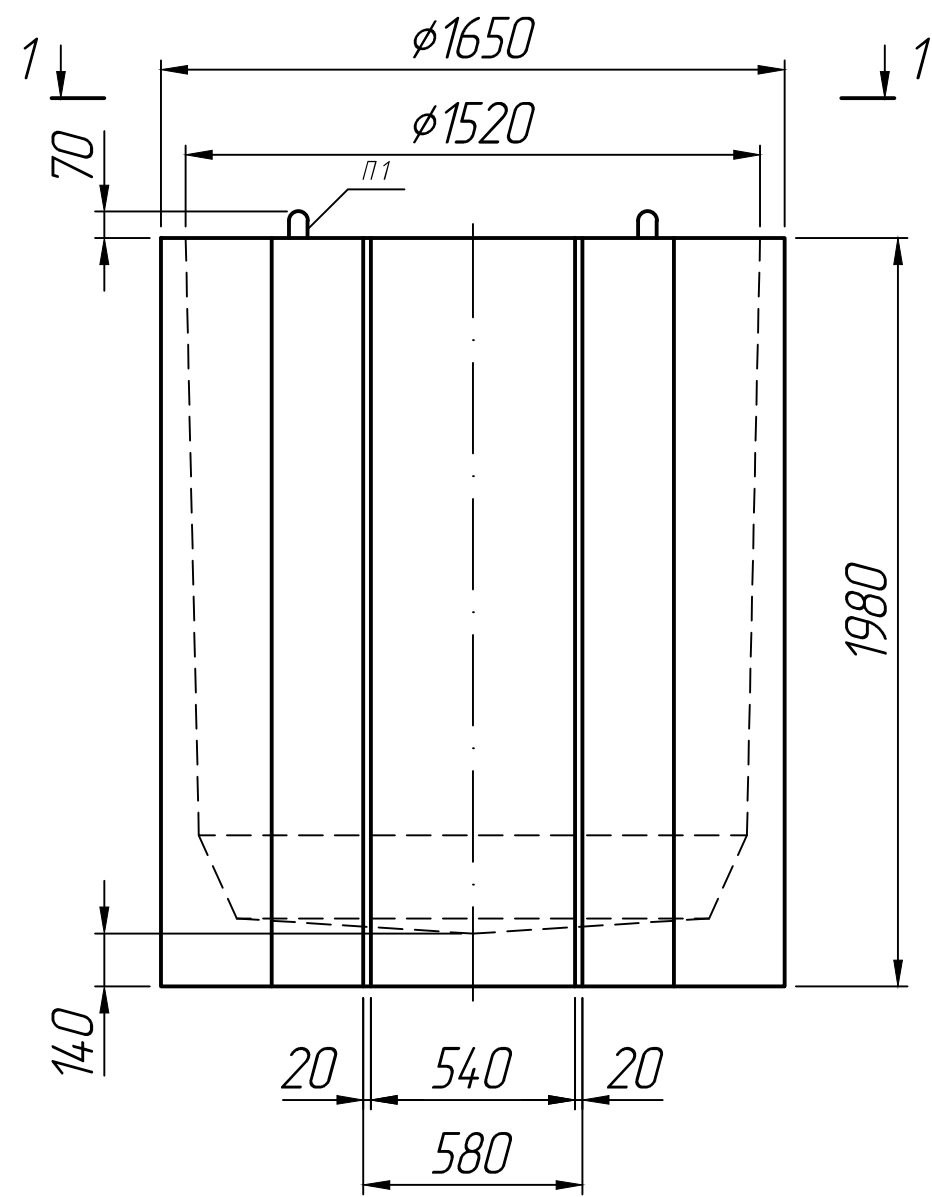
Подп. и дата
--------------

Инд. № дубл.
--------------

Взам. инд. №
--------------

Подп. и дата
--------------

Инд. № подл.
--------------



\* Размеры для справок;  
 \*\* Стропалочные петли показаны условно.

Изм.	Лист	№ докум.	Подп.	Дата	Колодец водопроводный ВГ - 15	Лит.	Масса	Масштаб
Разраб.				30.11.22				1:20
Проб.				30.11.22				
Т.контр.				30.11.22		Лист 1	Листов 1	
Н.контр.					ПК 2201-82			
Утв.								