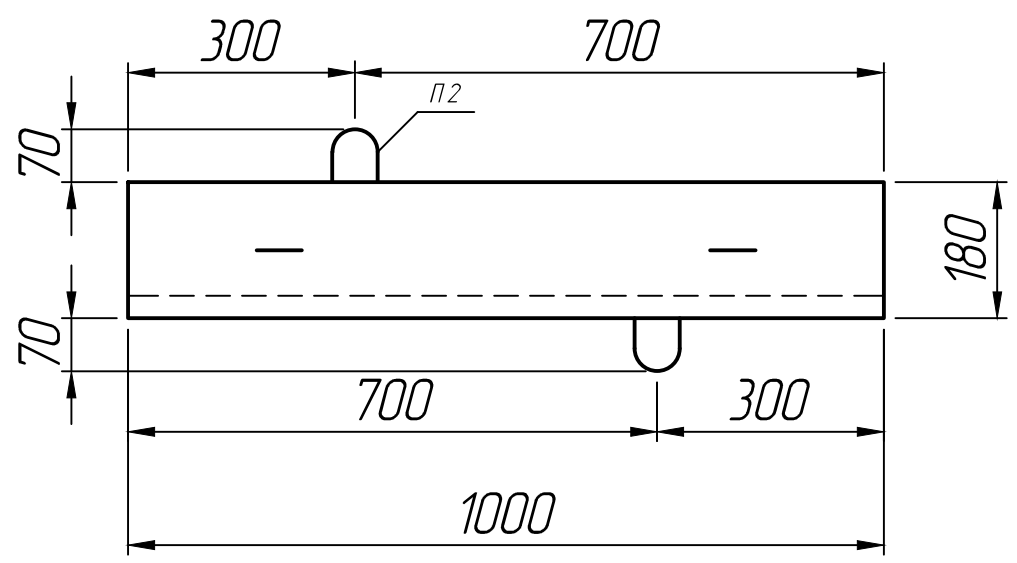
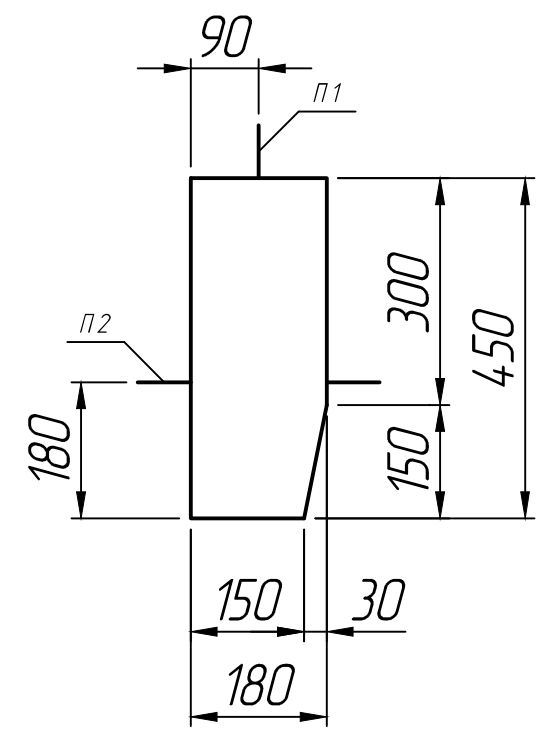
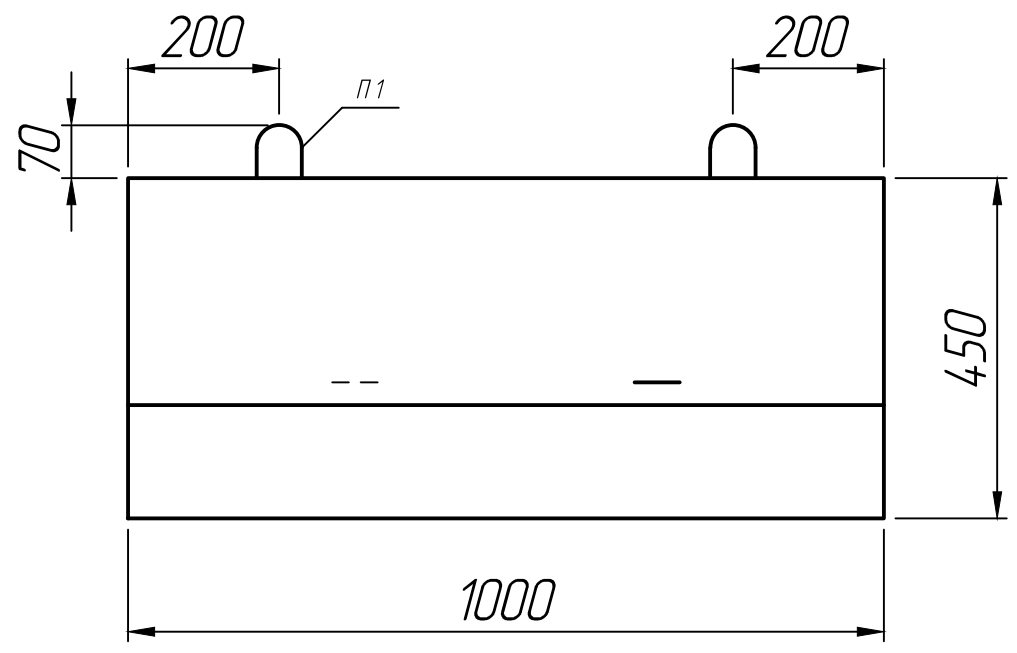



Справ. №

Подп. и дата

Инв. № подл.



* Размеры для справок ;
 ** Строповочные петли показаны условно.

Изм.	Лист	№ докум.	Подп.	Дата	Блок Б-5	Лит.	Масса	Масштаб
Разраб.				15.07.22				1:10
Проб.				15.07.22				
Т.контр.				15.07.22		Лист 1	Листов 1	
Н.контр.					Серия 3.503.1-66			 ООО ЖЕУ ЖЕЛЕЗОБОЯТЫЕ УГЛЕЛИТ Формат А3
Утв.							093	