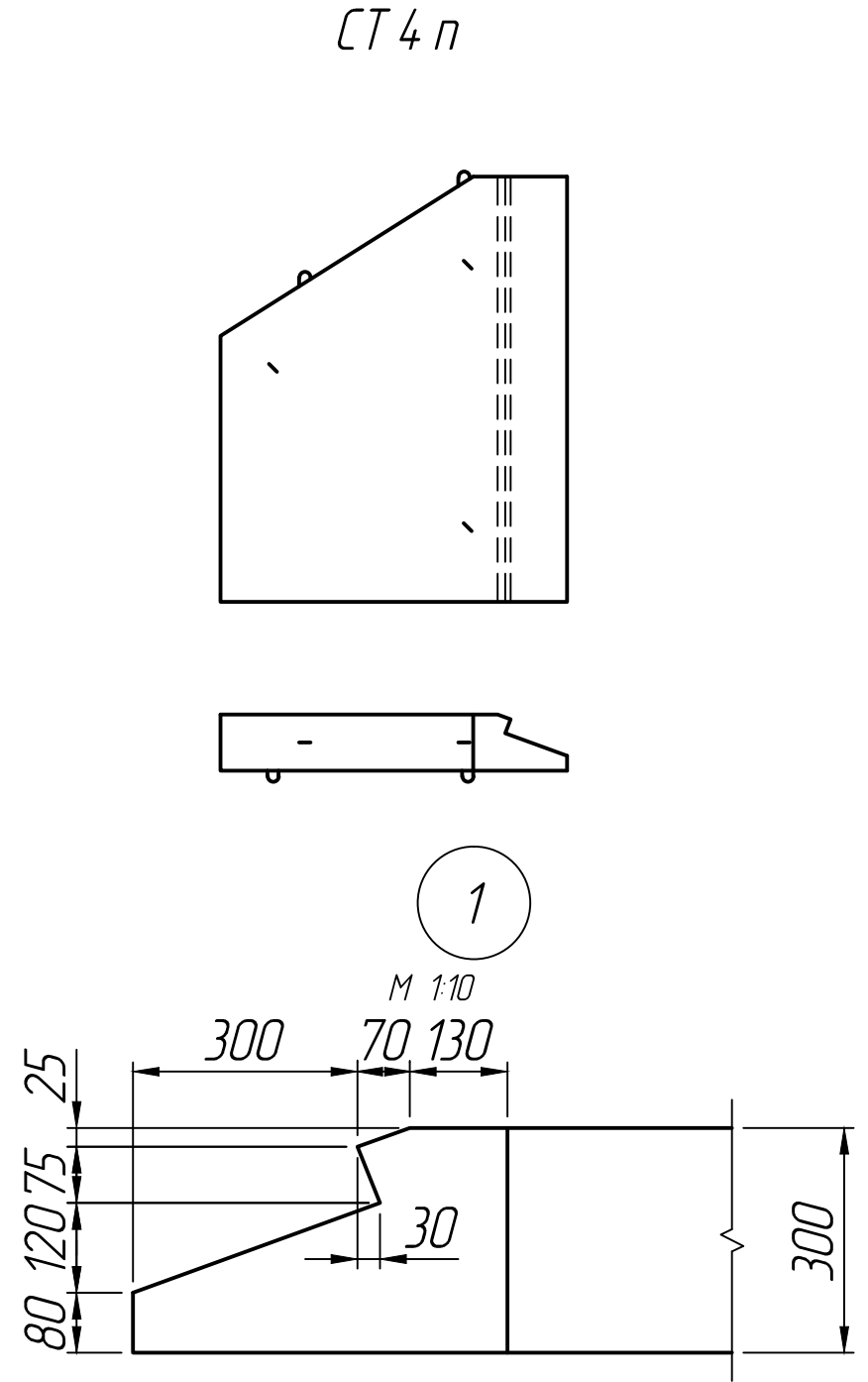
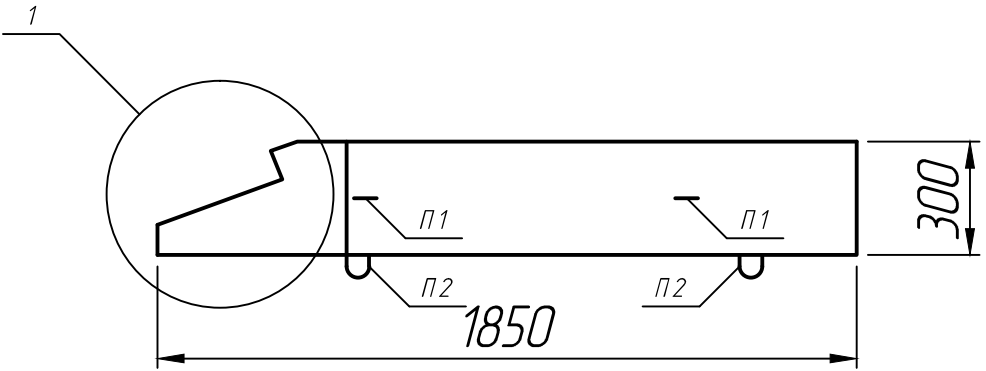
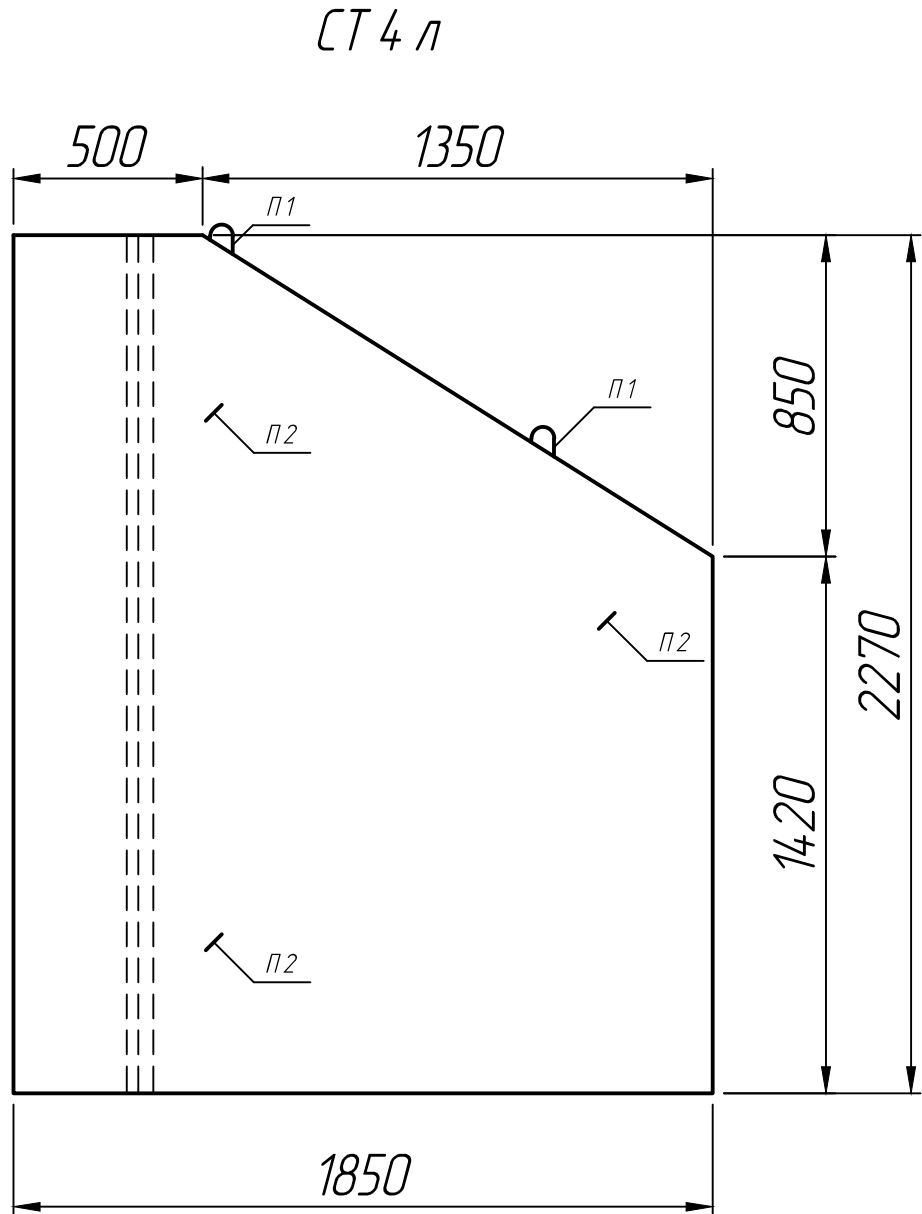


Справ. №	Подп. и дата	Инв. № дубл.	Взам. инв. №	Подп. и дата	Инв. № подл.



\* Размеры для справок ;  
 \*\* Строповочные петли показаны условно (вариант исполнения).

Изм.	Лист	№ докум.	Подп.	Дата	Откосная стенка СТ 4 л(п)	Лит.	Масса	Масштаб
Разраб.				15.08.22				1:20
Проб.				15.08.22				
Т.контр.				15.08.22		Лист 1	Листов 1	
Н.контр.					Шифр 1484			
Утв.								