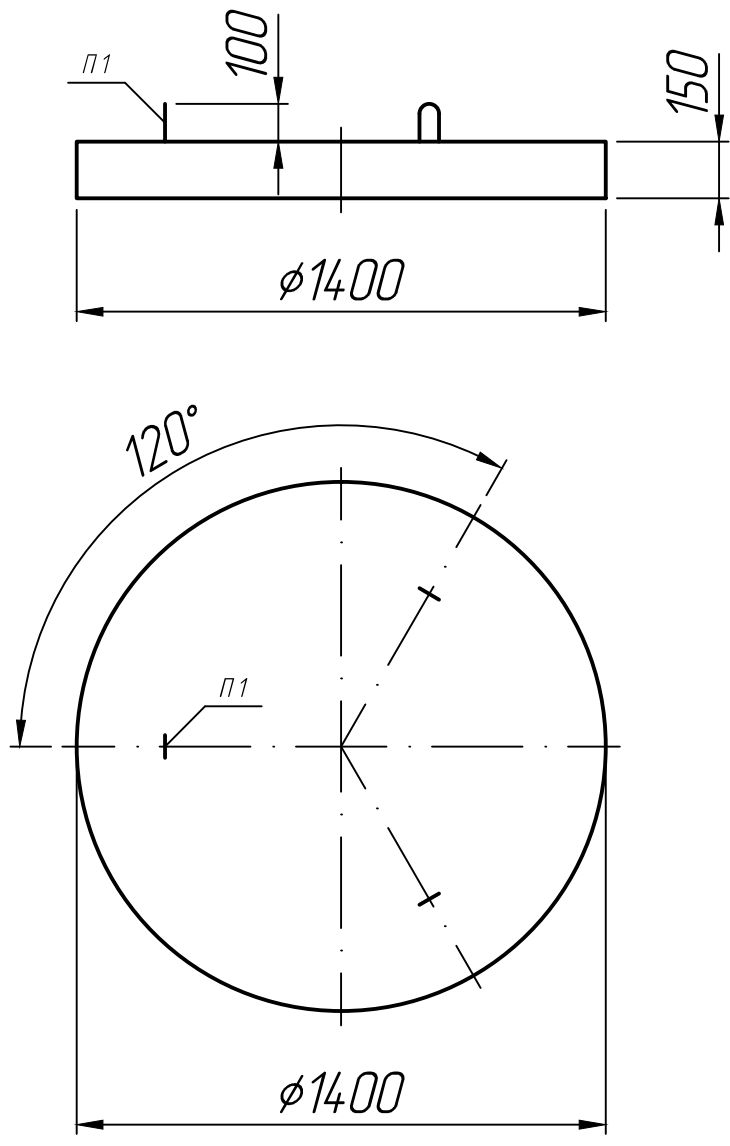


Справ. №

Подп. и дата
Инв. № дубл.
Взам. инв. №

Подп. и дата
Инв. № подл.



* Размеры для справок ;
 ** Стропобочные петли показаны условно
 (вариант исполнения).

Изм.	Лист	№ докум.	Подп.	Дата
Разраб.				30.11.22
Пров.				30.11.22
Т.контр.				30.11.22
Н.контр.				
Утв.				

Днище колодца
 ПД -12

ГОСТ 8020-90

Лит.	Масса	Масштаб
		1:20
Лист 1	Листов 1	

