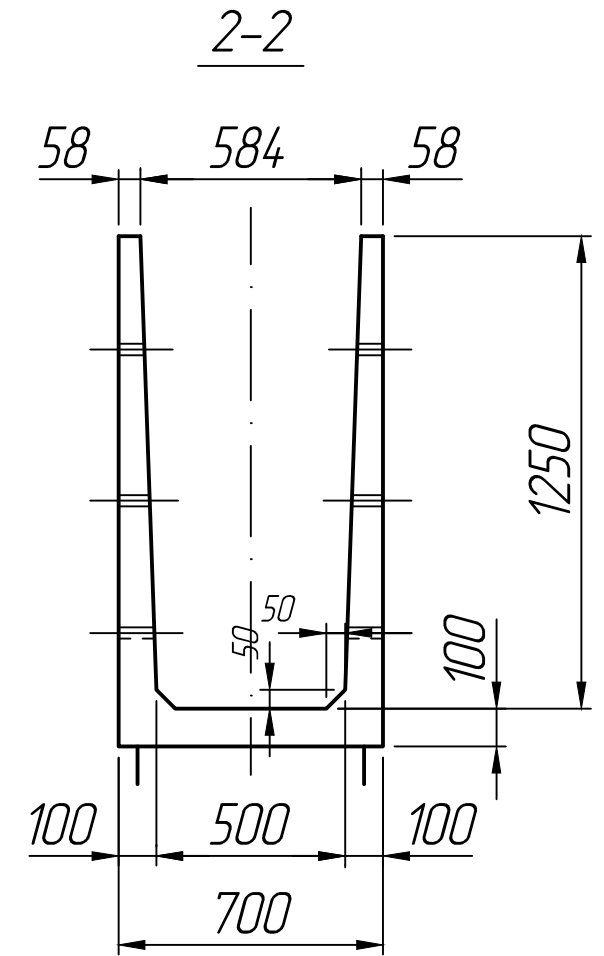
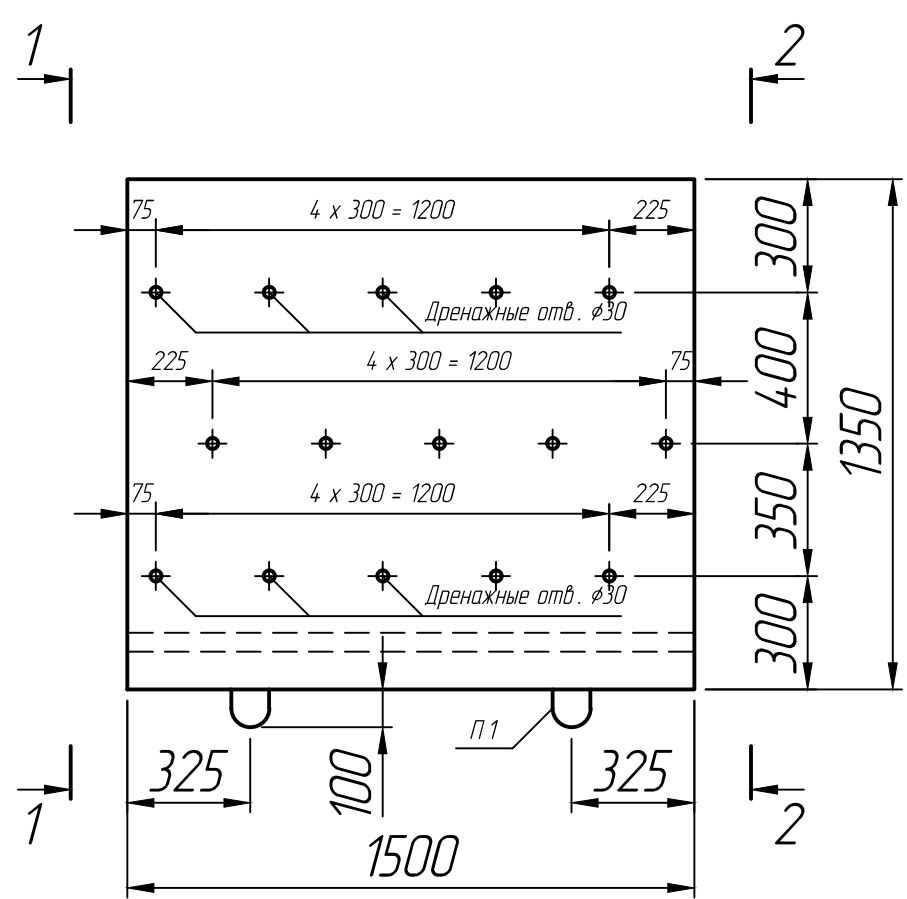
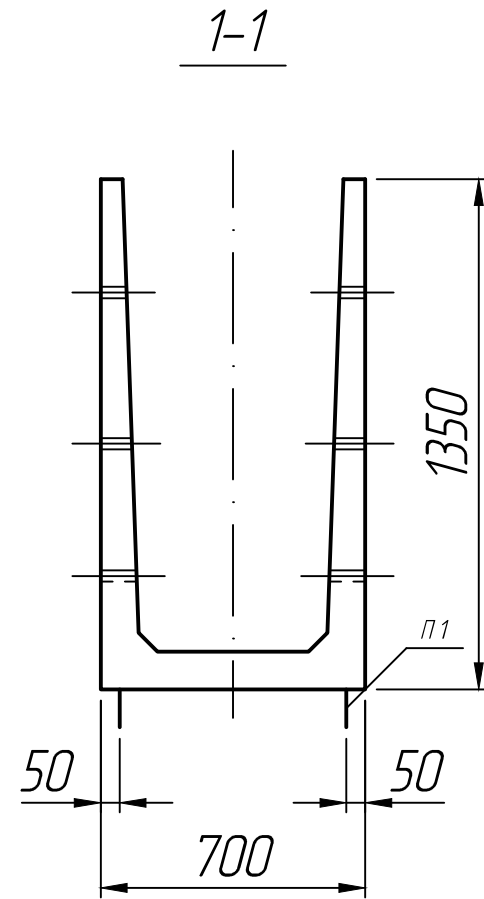


Справ. №
----------

Подп. и дата
Инв. № дубл.
Взам. инв. №

Подп. и дата
Инв. № подл.



\* Размеры для справок ;  
 \*\* Стропалочные петли и дренажные отверстия показаны условно (вариант исполнения).

Изм.	Лист	№ докум.	Подп.	Дата	<b>Лоток междупутный МПЛ 1,25</b>	Лит.	Масса	Масштаб
Разраб.				30.06.22				1:20
Проб.				30.06.22				
Т.контр.				30.06.22		Лист 1	Листов 1	
Н.контр.					<b>Альбом инв. №984</b>			
Утв.								