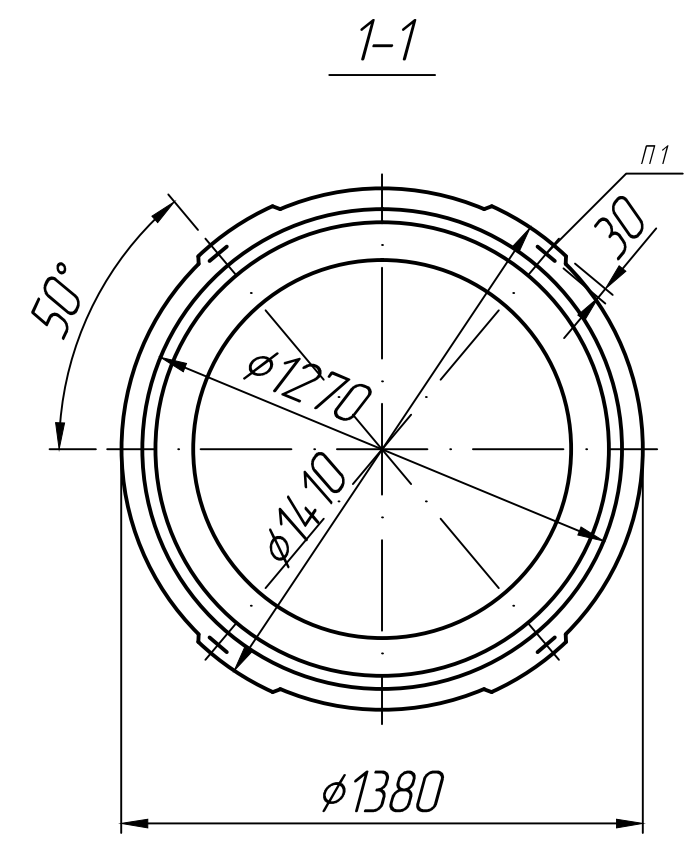
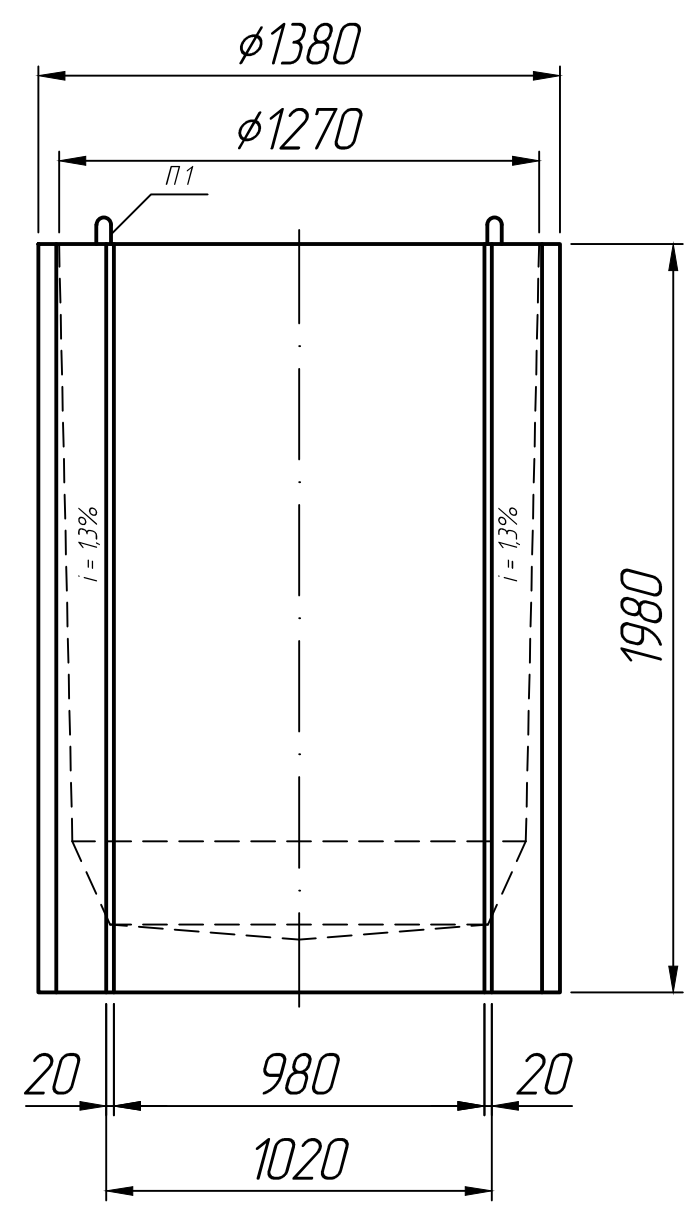
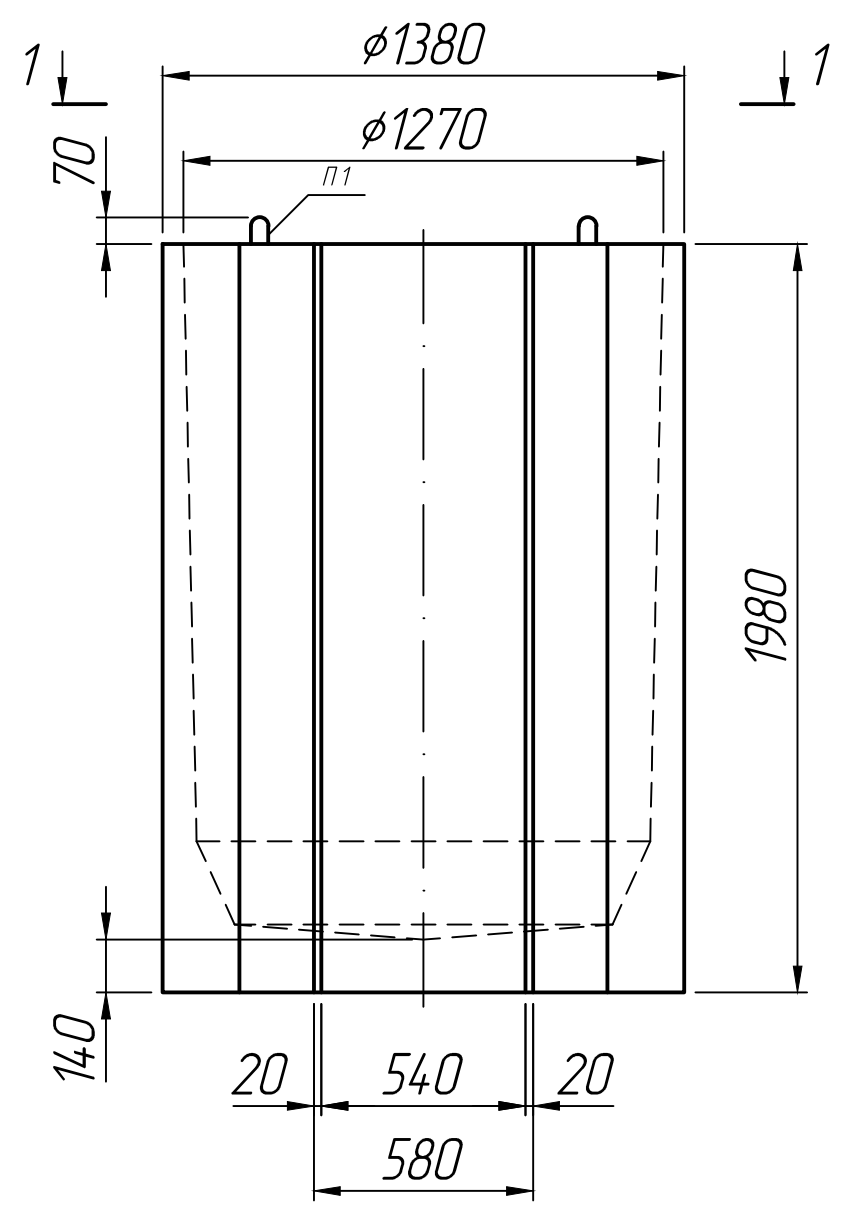


Справ. №	Подп. и дата	Инд. № дубл.	Взам. инд. №	Подп. и дата	Инд. № подл.



* Размеры для справок;
 ** Стропачные петли показаны условно.

Изм.	Лист	№ докум.	Подп.	Дата	Колодец водопроводный ВГ - 12	Лит.	Масса	Масштаб
Разраб.				30.11.22				1:20
Проб.				30.11.22				
Т.контр.				30.11.22		Лист 1	Листов 1	
Н.контр.					ПК 2201-82			
Утв.								