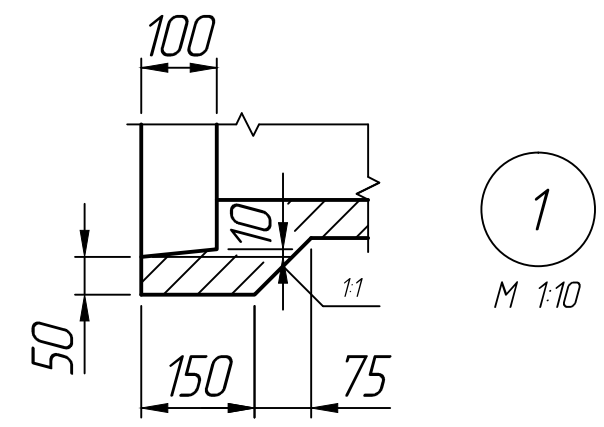
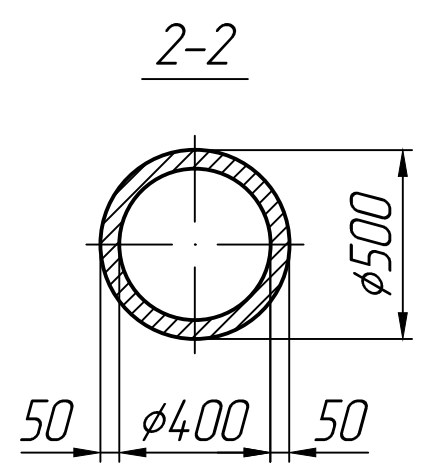
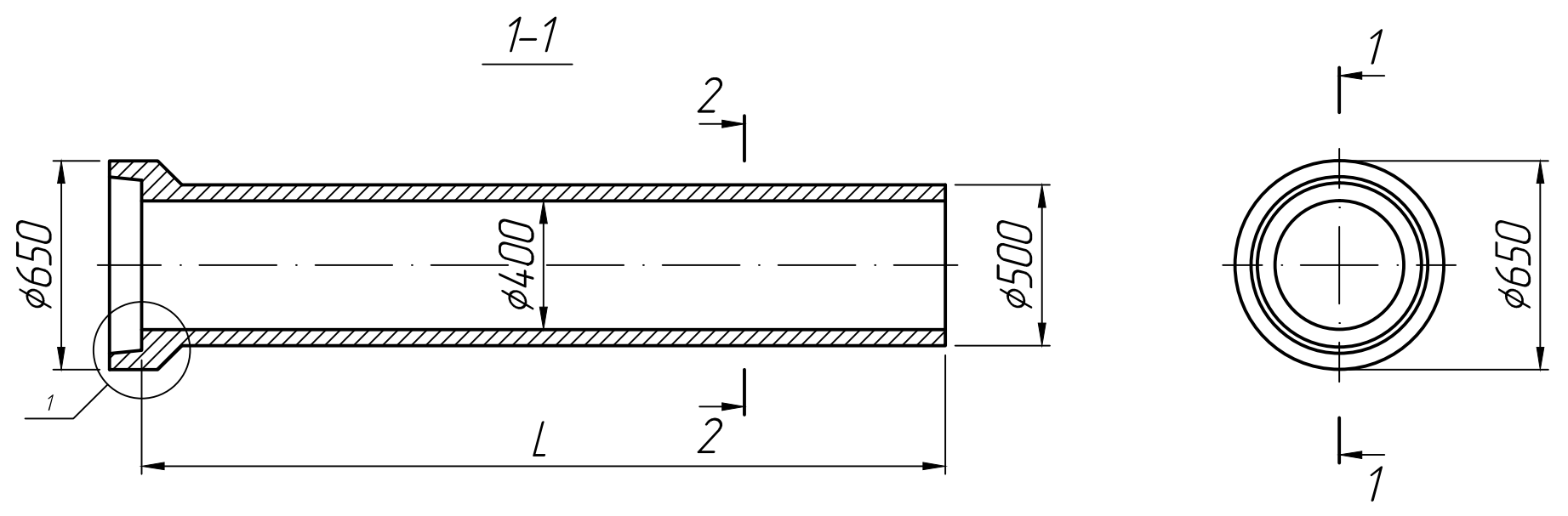


Справ. №
----------

Подп. и дата
Инд. № дубл.
Взам. инд. №

Подп. и дата
Инд. № подл.



Размеры, мм

Марка	L
T 40.25	2590
T 40.50	5000

\* Размеры для справок.

Изм.	Лист	№ докум.	Подп.	Дата	Труба безнапорная раструбная Т 40.25; Т 40.50	Лит.	Масса	Масштаб
Разраб.				25.12.22				1:20
Проб.				25.12.22				
Т.контр.				25.12.22		Лист 1	Листов 1	
Н.контр.					ГОСТ 6482-2011			
Утв.								