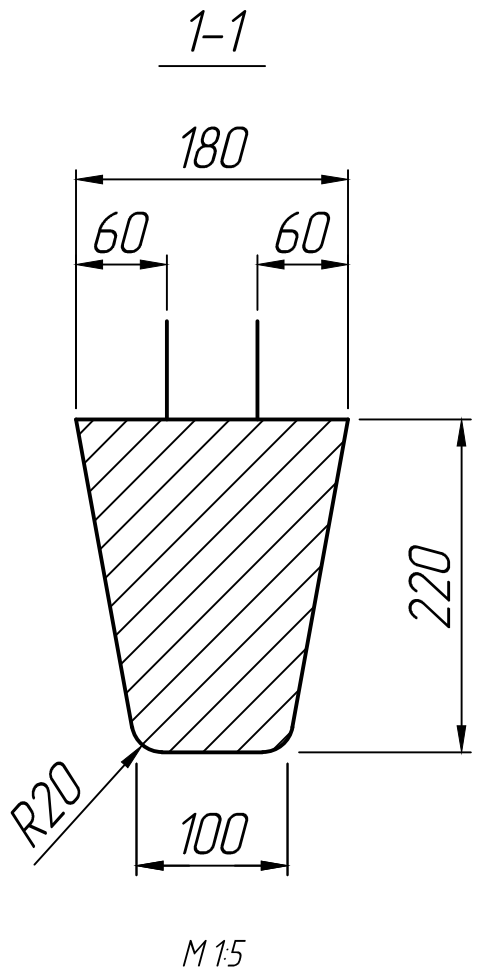
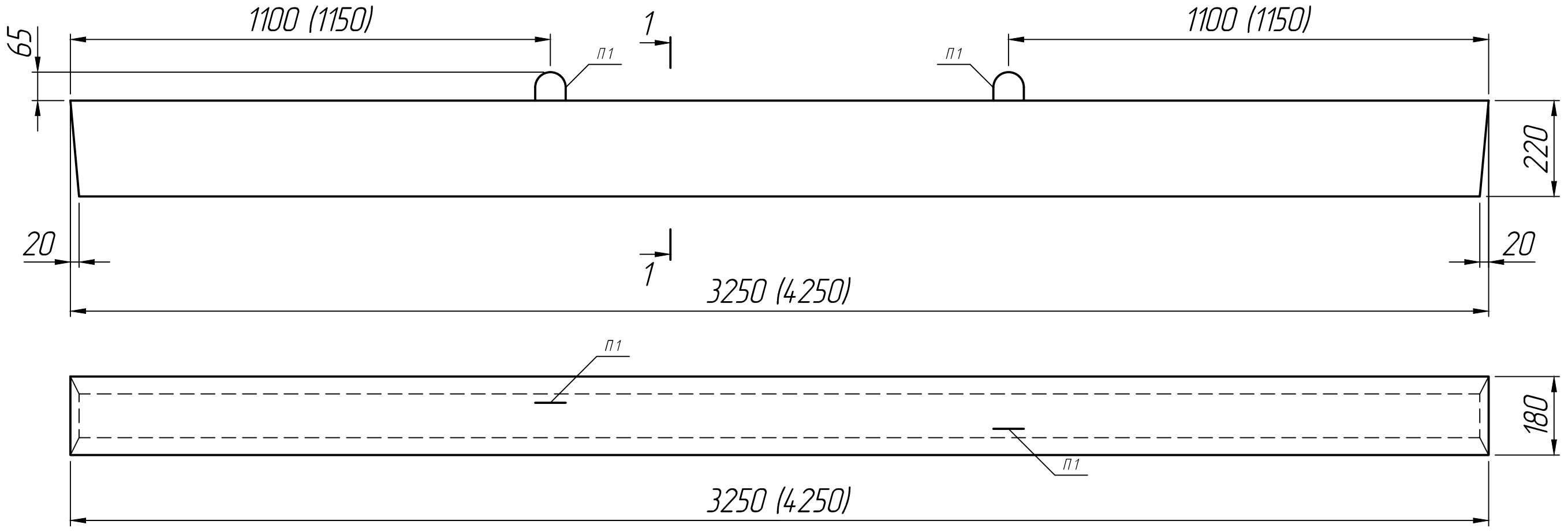


Справ. №

Инд. № подл.
Изм. инд. №
Инд. № дубл.
Подп. и дата
Подп. и дата



В скобках указаны размеры для ПТ 2.2-4.25.

* Размеры для справок ;
** Монтажные петли показаны условно.

Изм.	Лист	№ докум.	Подп.	Дата	<p align="center">Приставка ПТ 1.7-3.25; ПТ 2.2-4.25</p>	Лит.	Масса	Масштаб
Разраб.				15.08.22				1:10
Проб.				15.08.22				
Т.контр.				15.08.22		Лист 1	Листов 1	
И.контр.					Серия 3.407-57			
Утв.								