

Справ. №

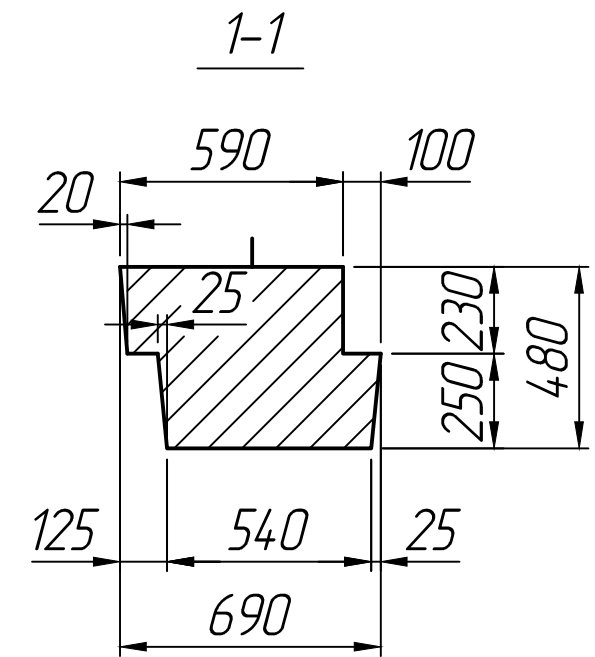
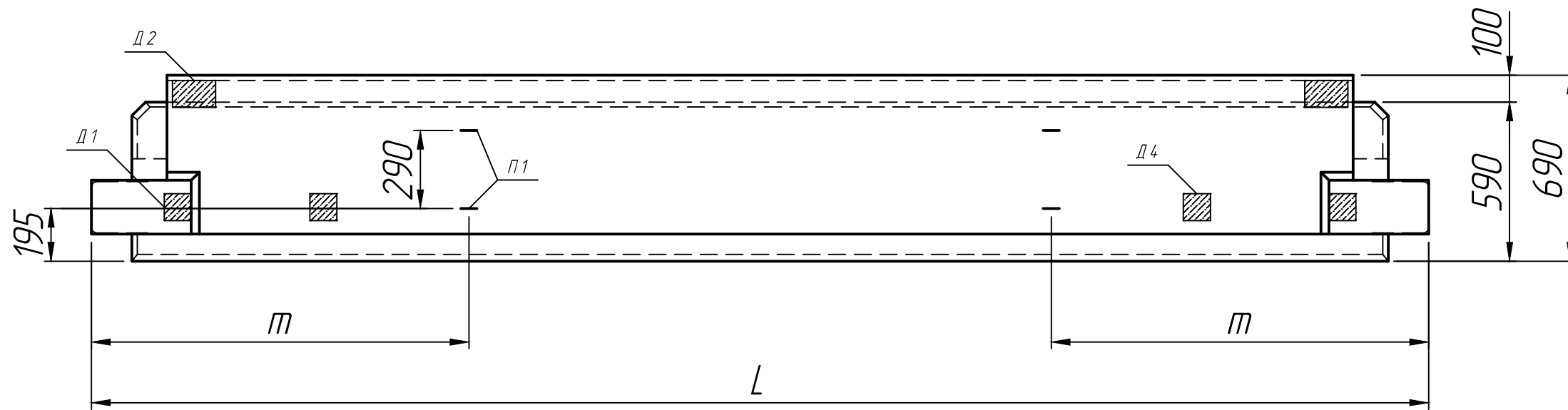
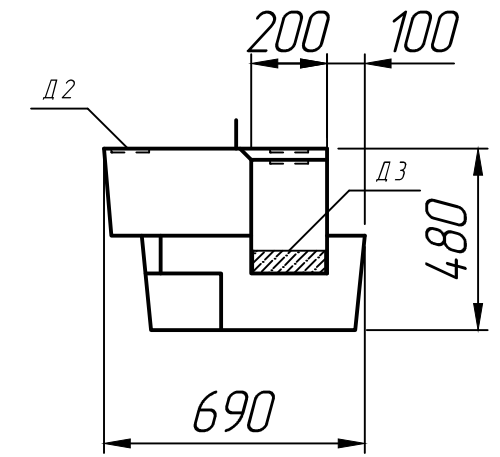
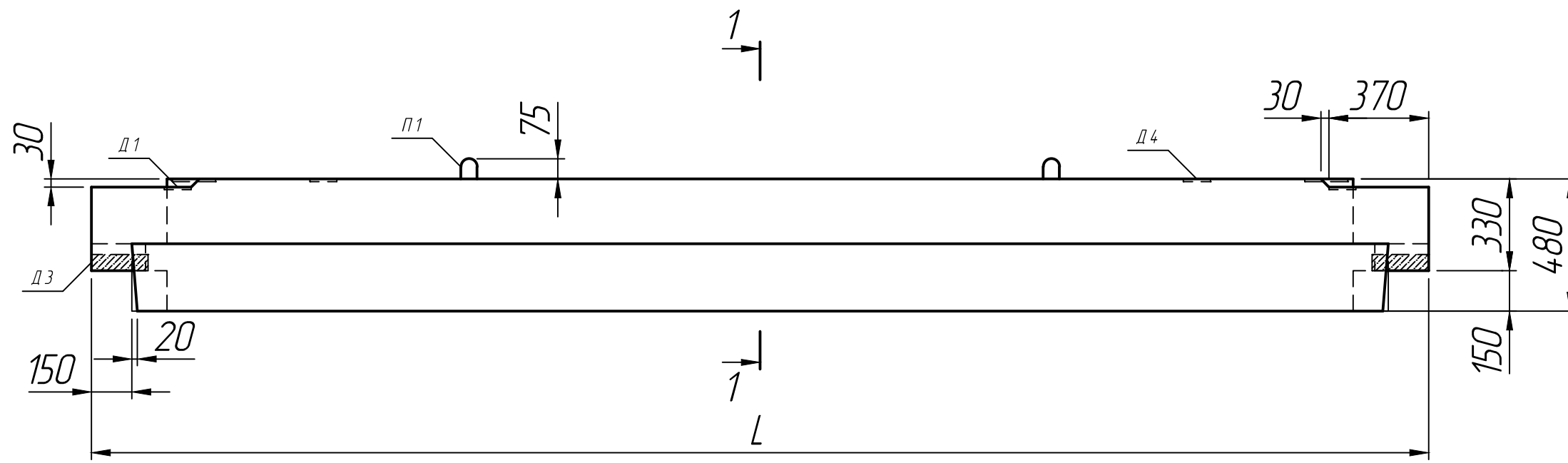
Подп. и дата

Инд. № дубл.

Взам. инд. №

Подп. и дата

Инд. № подл.



Размеры, мм

Марка	L	m
РФ 50-8	4960	1400
РФ 56-8	5560	1400
РФ 62-8	6160	1400
РФ 68-8	6760	1750

* Размеры для справок;
 ** Стропильные петли и закладные детали показаны условно.

Изм.	Лист	№ докум.	Подп.	Дата	Ригель РФ 50-8; РФ 56-8; РФ 62-8; РФ 68-8	Лит.	Масса	Масштаб
Разраб.				15.10.22				1:20
Проб.				15.10.22				
Т.контр.				15.10.22				
Н.контр.					РС 2374-98	Лист 1	Листов 1	
Утв.								

