

Справ. №	
----------	--

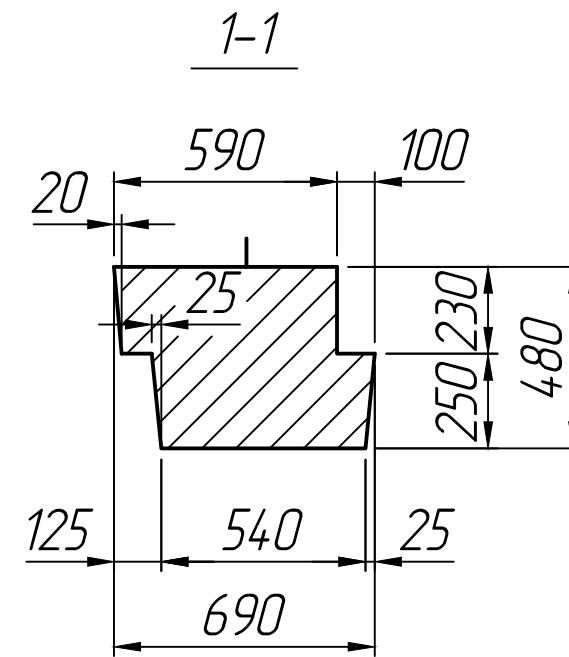
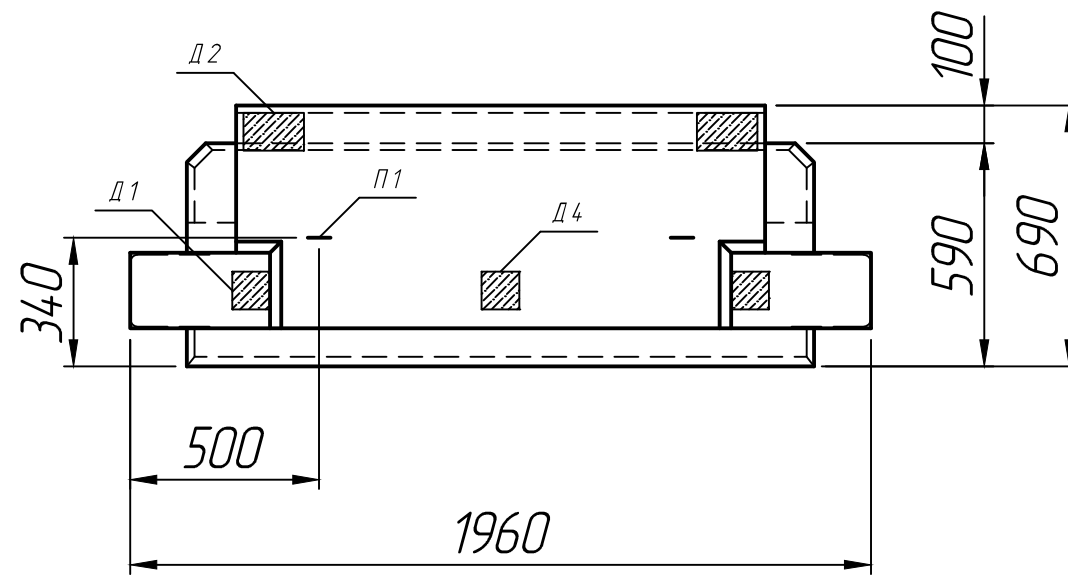
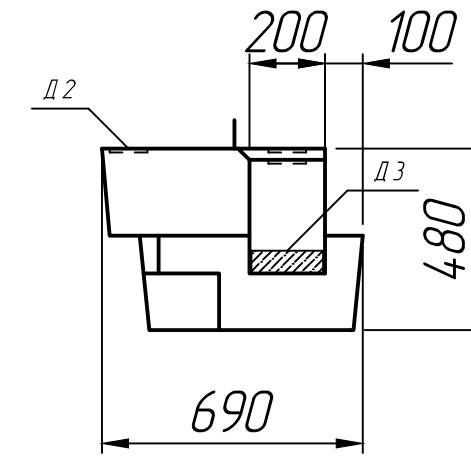
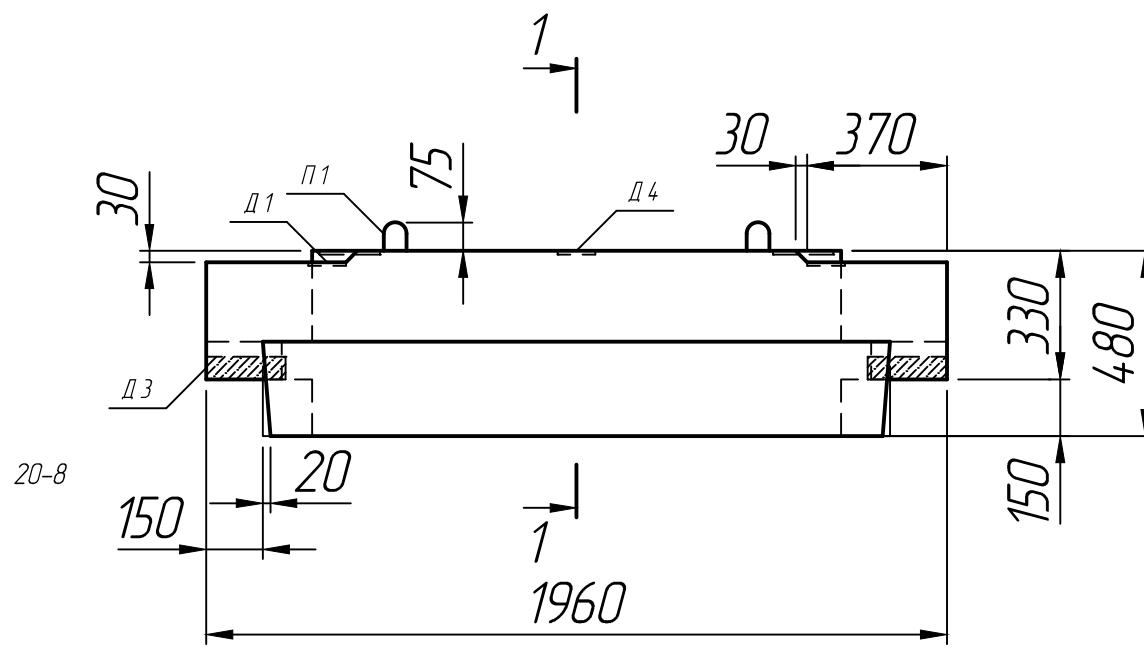
Подп. и дата	
--------------	--

Инв. № дубл.	
--------------	--


Взам. инв. №	
--------------	--

Подп. и дата	
--------------	--

Инв. № подл.	
--------------	--



* Размеры для справок ;
 ** Стрелочные петли и закладные детали показаны условно.

Изм.	Лист	№ докум.	Подп.	Дата	Ружель РФ 20-8	Лит.	Масса	Масштаб
Разраб.				15.10.22				1:20
Проб.				15.10.22				
Т.контр.				15.10.22		Лист 1	Листов 1	
Н.контр.					РС 2374-98			
Утв.								