

Справ. №

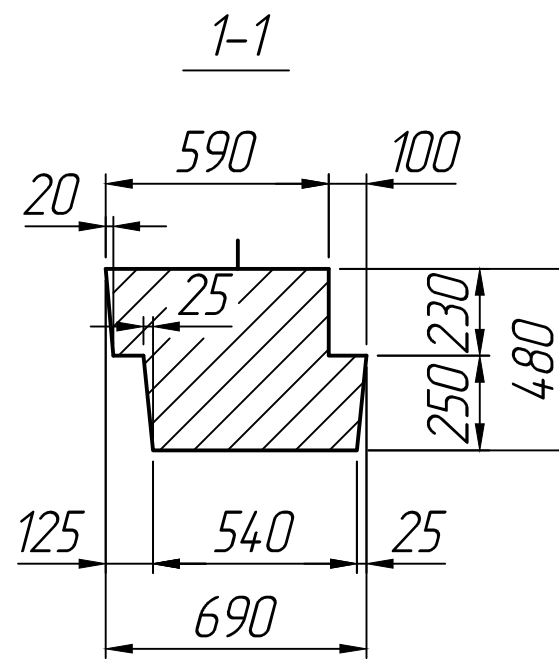
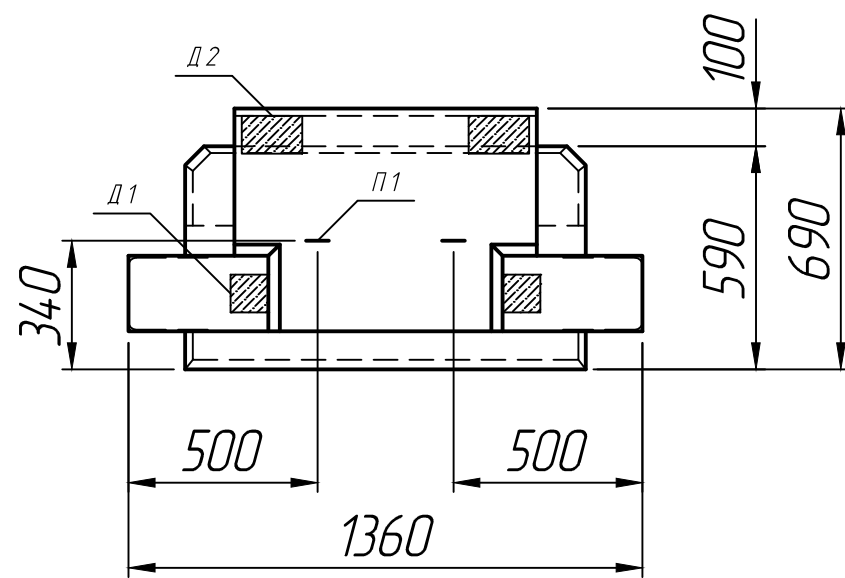
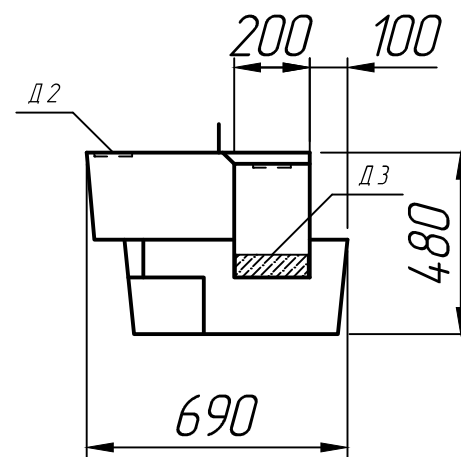
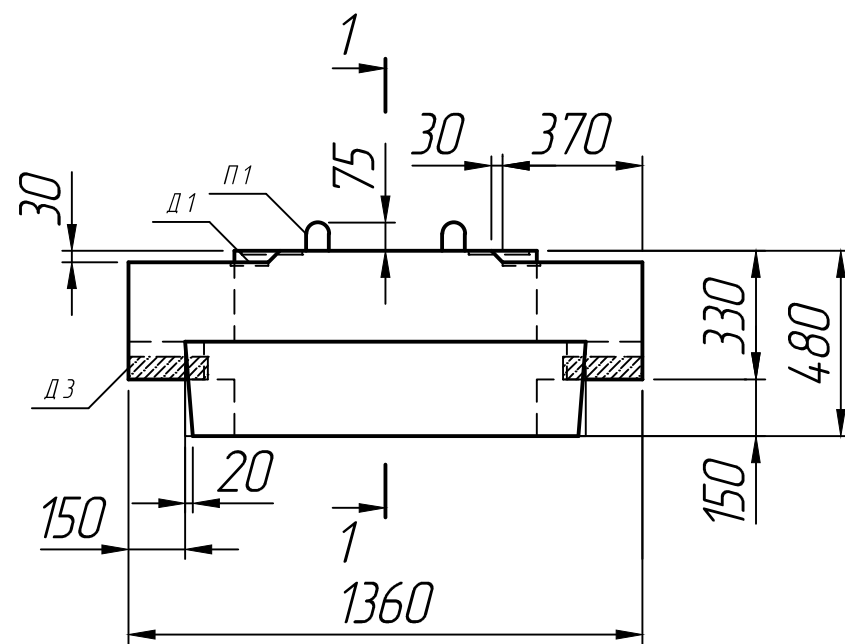
Подп. и дата

Инд. № дубл.

Взам. инд. №

Подп. и дата

Инд. № подл.



* Размеры для справок ;
 ** Стропильные петли и закладные детали показаны условно.

Изм.	Лист	№ докум.	Подп.	Дата	Ригель РФ 14-8	Лит.	Масса	Масштаб
Разраб.				15.10.22				1:20
Проб.				15.10.22				
Т.контр.				15.10.22		Лист 1	Листов 1	
Н.контр.					РС 2374-98			
Утв.								