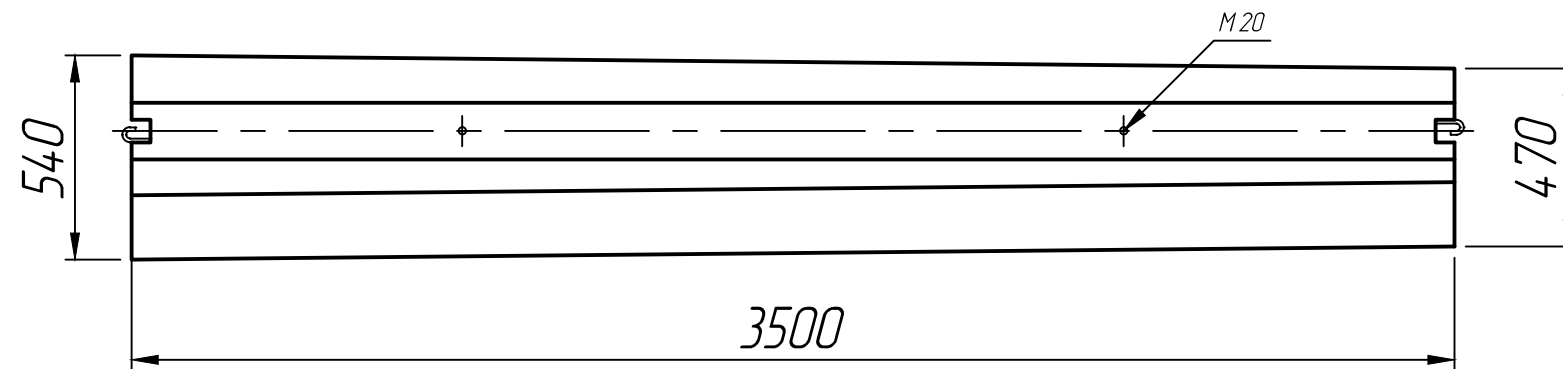
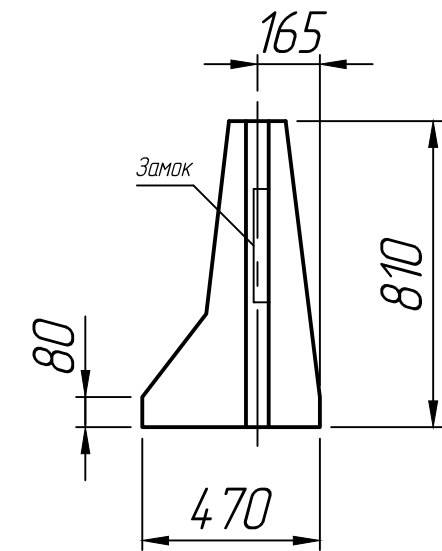
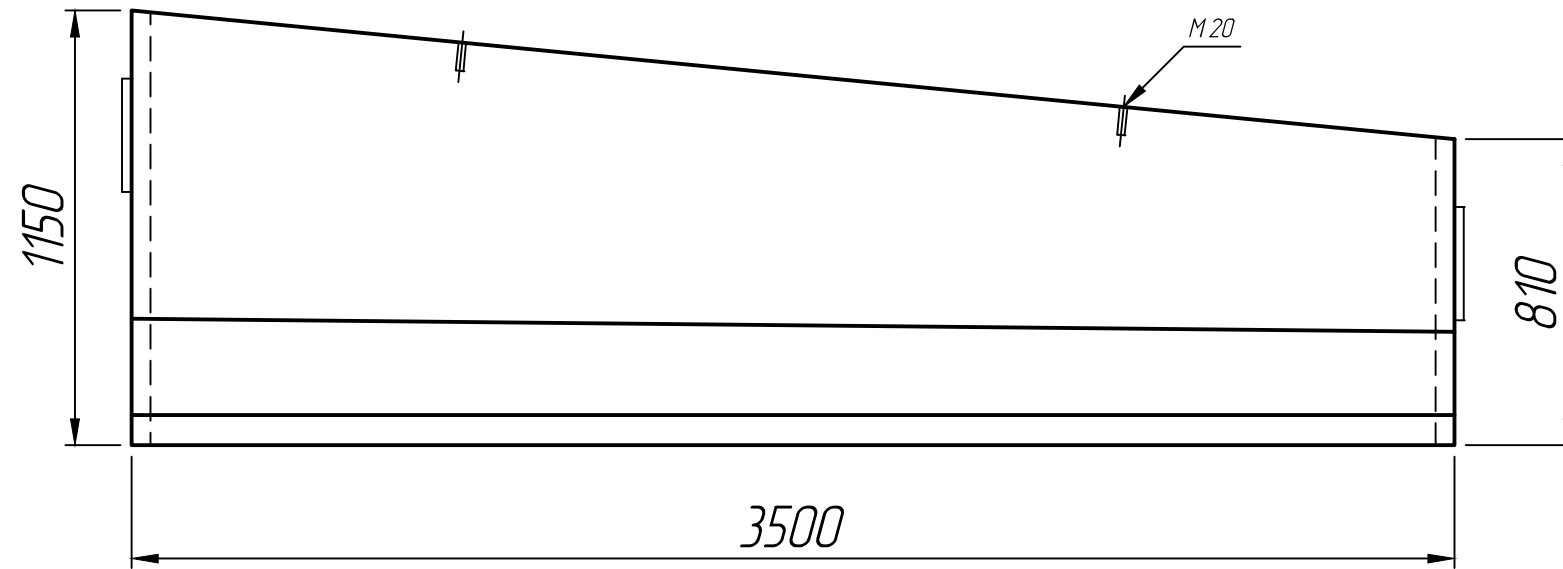
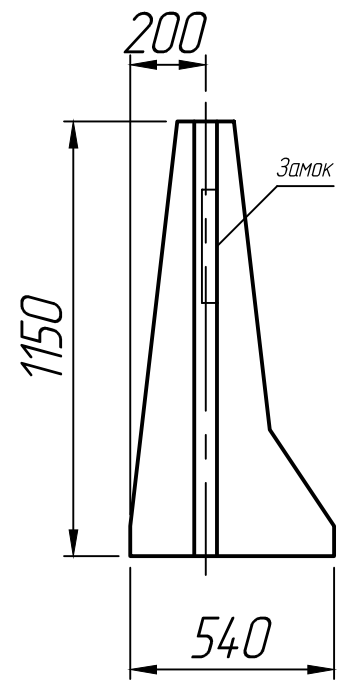


Справ. №
----------



Блоки "НП" и "КЛ" - имеют зеркальное отображение ;  
Выпуски арматуры на блоке мостовой группы не показаны.

\* Размеры для справок ;  
\*\* Монтажные узлы показаны условно  
( вариант исполнения ).

Подп. и дата
Инд. № дубл.
Взам. инв. №
Подп. и дата
Инд. № подл.

Изм.	Лист	№ докум.	Подп.	Дата	Блок переходный односторонний 12-ДО-Р-450-1,15-БЗ / 12-ДО-НП(КЛ)-0,81/0,08-БЗ ; 12-МО-Р-450-1,15-А / 12-МО-НП(КЛ)-0,81/0,08-А	Лит.	Масса	Масштаб
Разраб.				01.04.26				1:20
Проб.				01.04.26				
Т.контр.				01.04.26		Лист 1	Листов 1	
Н.контр.								
Утв.								

