

Справ. №

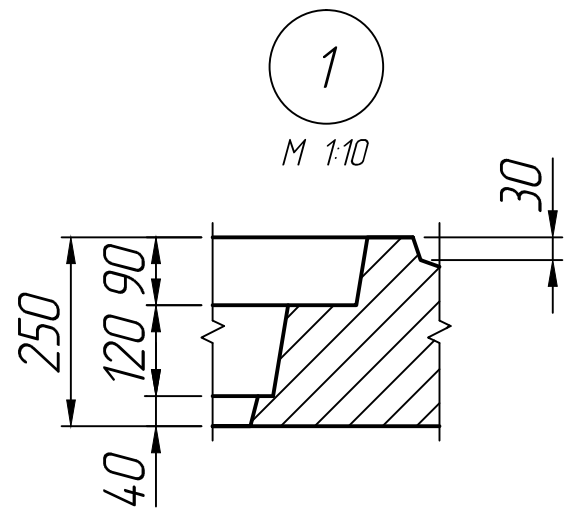
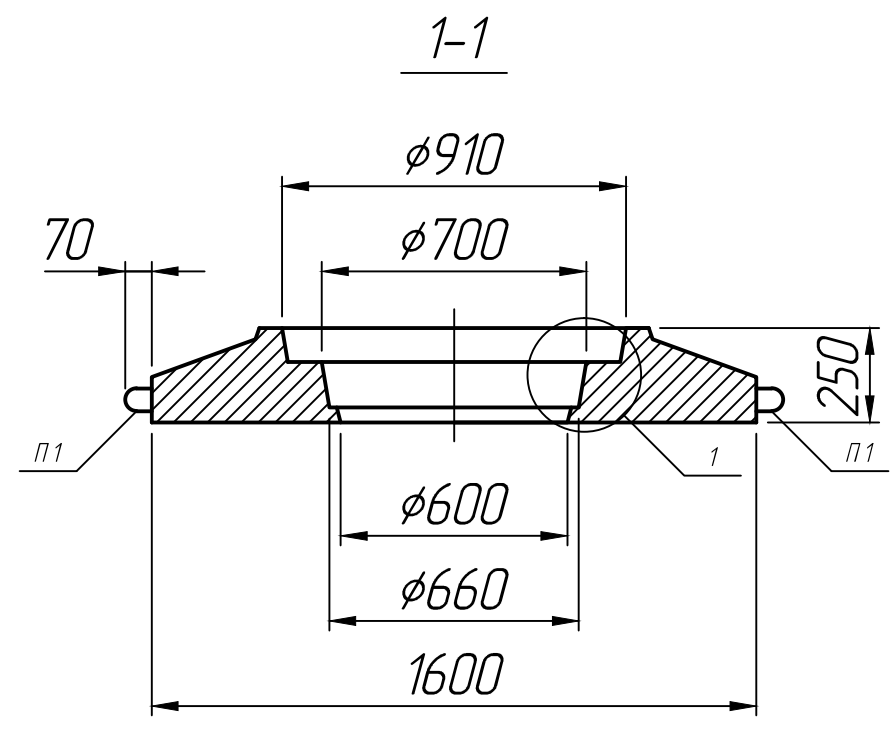
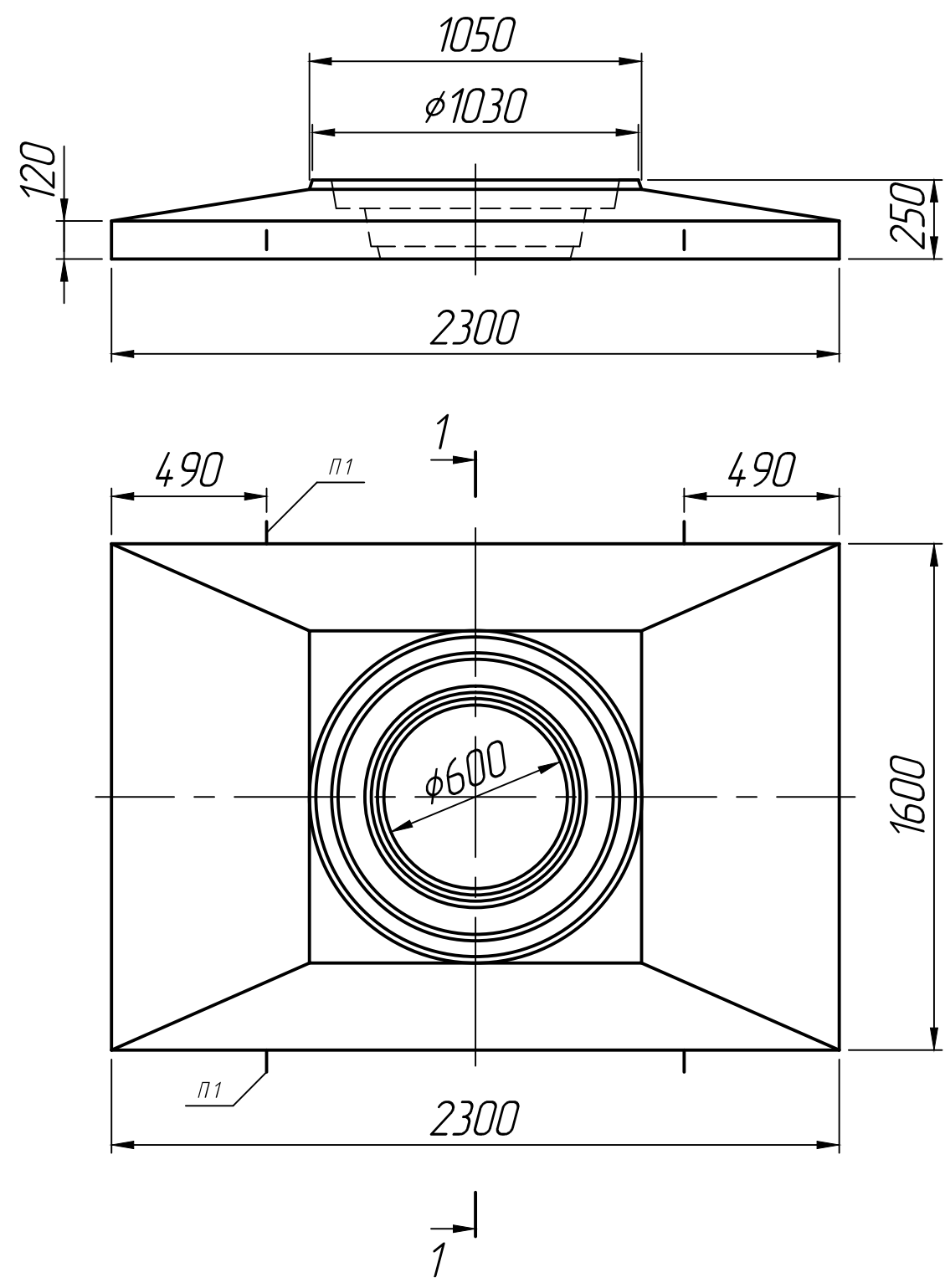
Подп. и дата

Инд. № дубл.

Взам. инв. №

Подп. и дата

Инд. № подл.



* Размеры для справок;
 ** Монтажные петли показаны условно
 (вариант исполнения).

Изм.	Лист	№ докум.	Подп.	Дата	Опорная плита ОП-1-80 (для ККС 3)	Лит.	Масса	Масштаб
Разраб.				25.12.25				1:20
Проб.				25.12.25				
Т.контр.				25.12.25		Лист 1	Листов 1	
Н.контр.					ГОСТ 8020-90			
Утв.								