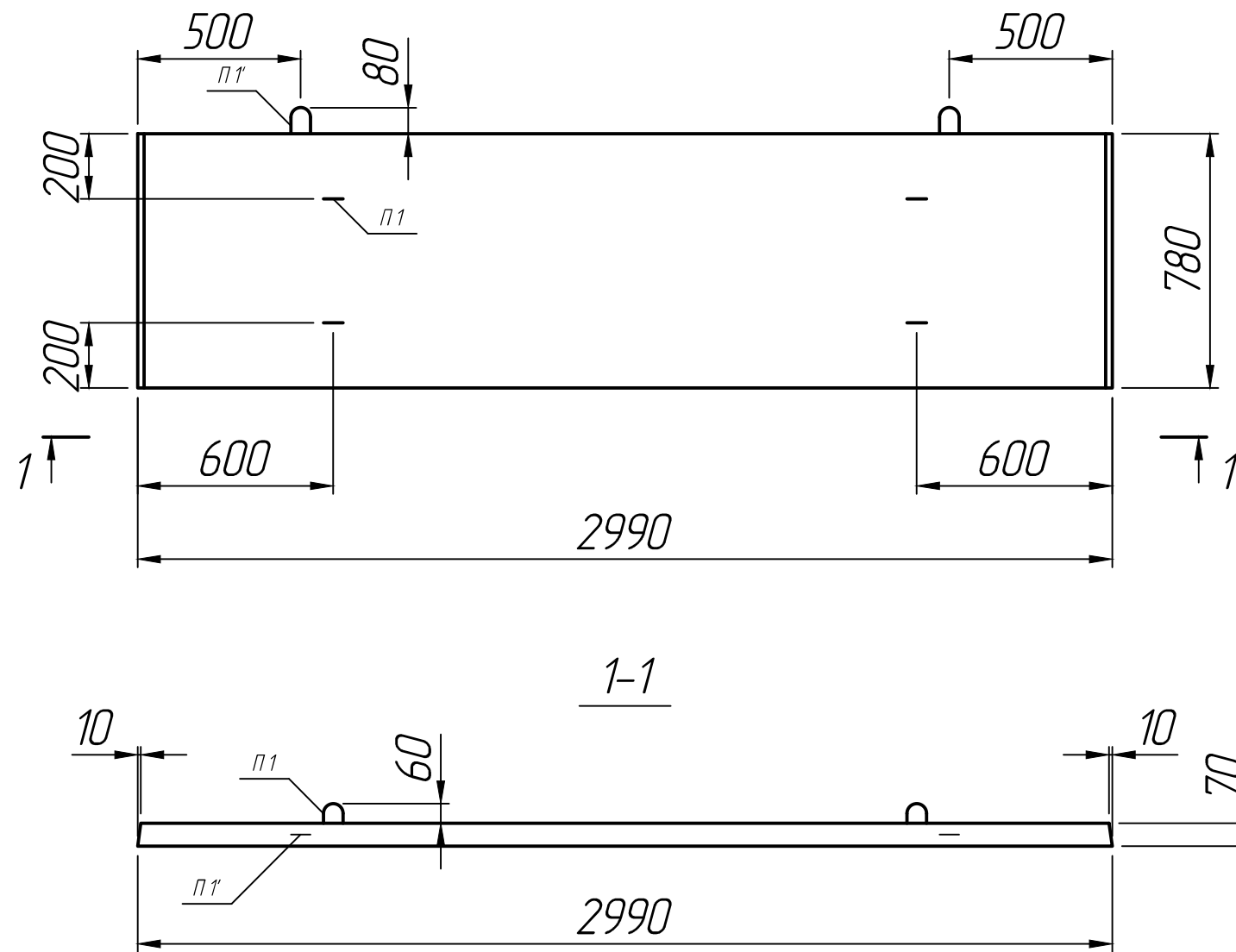


|          |
|----------|
| Справ. № |
|----------|



\* Размеры для справок ;  
 \*\* Монтажные петли показаны условно.

|              |
|--------------|
| Подп. и дата |
| Инв. № дубл. |
| Взам. инв. № |
| Подп. и дата |
| Инв. № подл. |

|          |      |          |       |          |                           |        |          |         |
|----------|------|----------|-------|----------|---------------------------|--------|----------|---------|
| Изм.     | Лист | № докум. | Подп. | Дата     | <b>Плита<br/>П5-8</b>     | Лит.   | Масса    | Масштаб |
| Разраб.  |      |          |       | 30.09.22 |                           |        |          | 1:20    |
| Проб.    |      |          |       | 30.09.22 |                           |        |          |         |
| Т.контр. |      |          |       | 30.09.22 |                           | Лист 1 | Листов 1 |         |
| Н.контр. |      |          |       |          | <b>Серия 3.006.1-2.87</b> |        |          |         |
| Утв.     |      |          |       |          |                           |        |          |         |