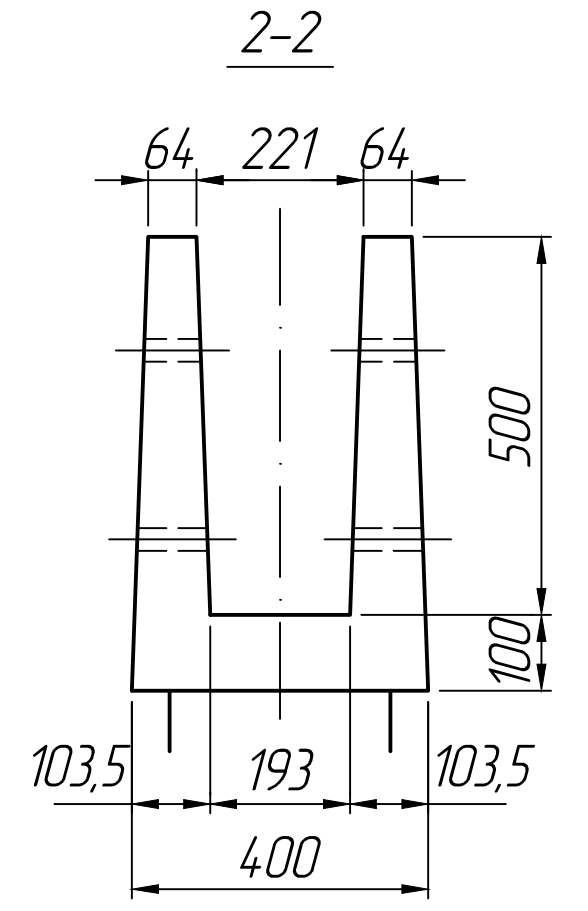
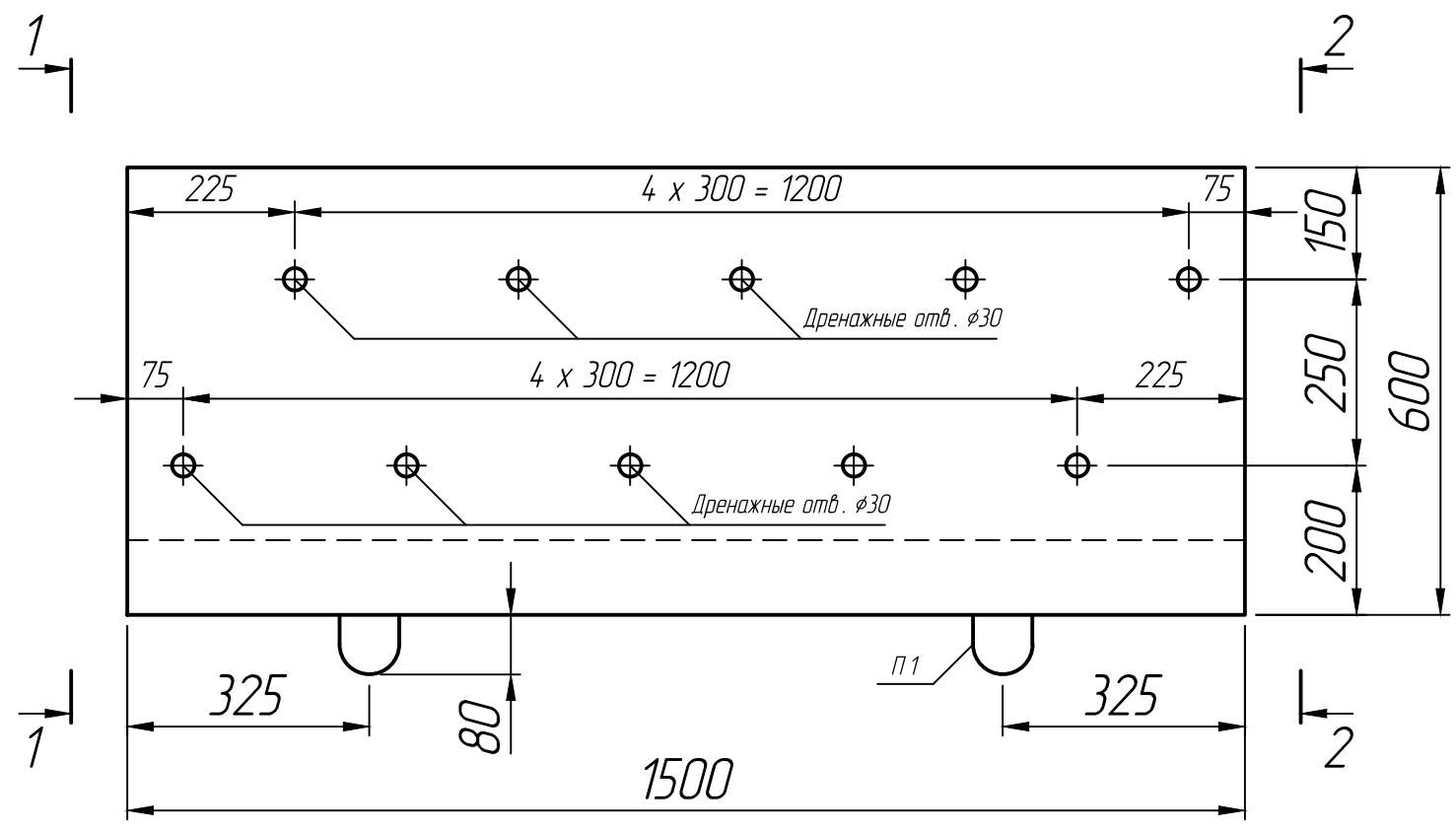
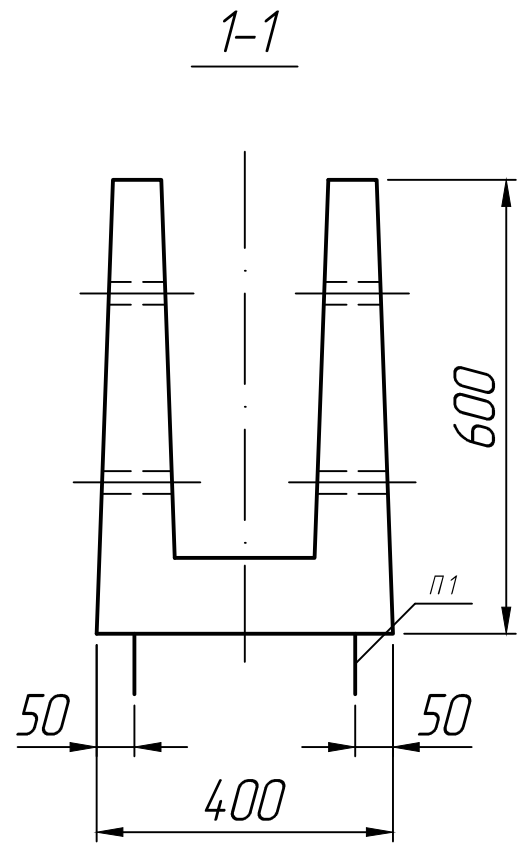


Справ. №

Инд. № подл.
Взам. инв. №
Инд. № дубл.
Подп. и дата
Подп. и дата



* Размеры для справок ;
 ** Стропачные петли и дренажные отверстия показаны условно (вариант исполнения).

Изм.	Лист	№ докум.	Подп.	Дата	Лоток междушпальный МШЛ 0,5 д	Лит.	Масса	Масштаб
Разраб.				30.06.22				1:10
Проб.				30.06.22				
Т.контр.				30.06.22		Лист 1	Листов 1	
И.контр.					Альбом инв. №984			
Утв.								