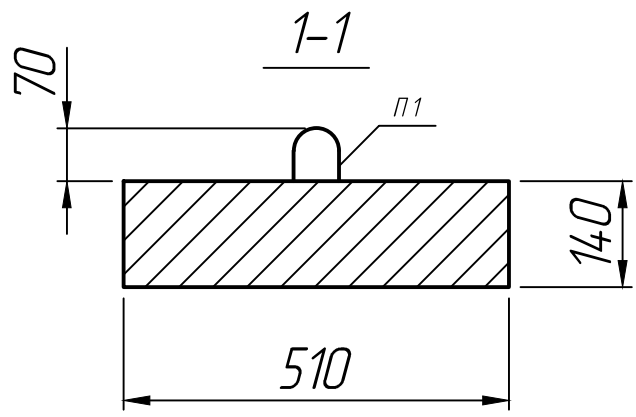
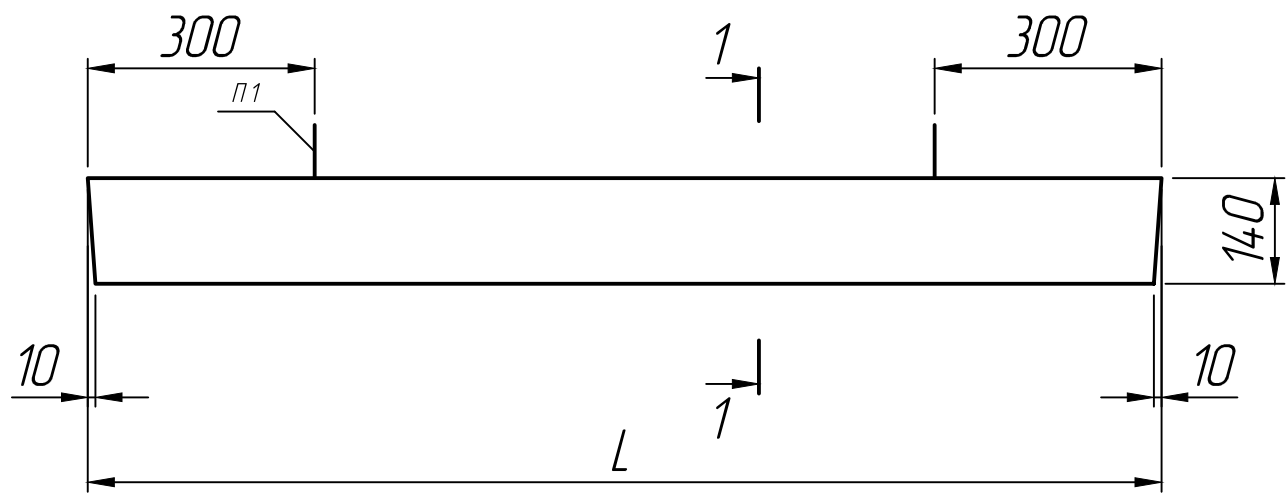


Справ. №.



Размеры, мм

Марка	L
5 ПП 14-5	1420
5 ПП 17-6	1650
5 ПП 23-10	2330

* Размеры для справок ;
 ** Строповочные петли показаны условно .

Подп. и дата

Инв. № дубл.

Взам. инв. №

Подп. и дата

Инв. № подл.

Изм.	Лист	№ докум.	Подп.	Дата
Разраб.				15.10.22
Пров.				15.10.22
Т.контр.				15.10.22
Н.контр.				
Утв.				

Перемычка
 5 ПП 14-5; 5 ПП 17-6;
 5 ПП 23-10
Серия 1.038.1-1

Лит.	Масса	Масштаб
		1:10
Лист 1	Листов 1	

