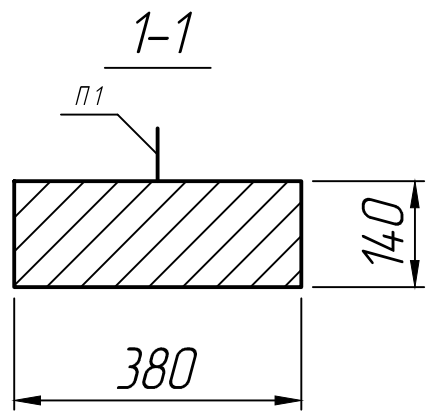
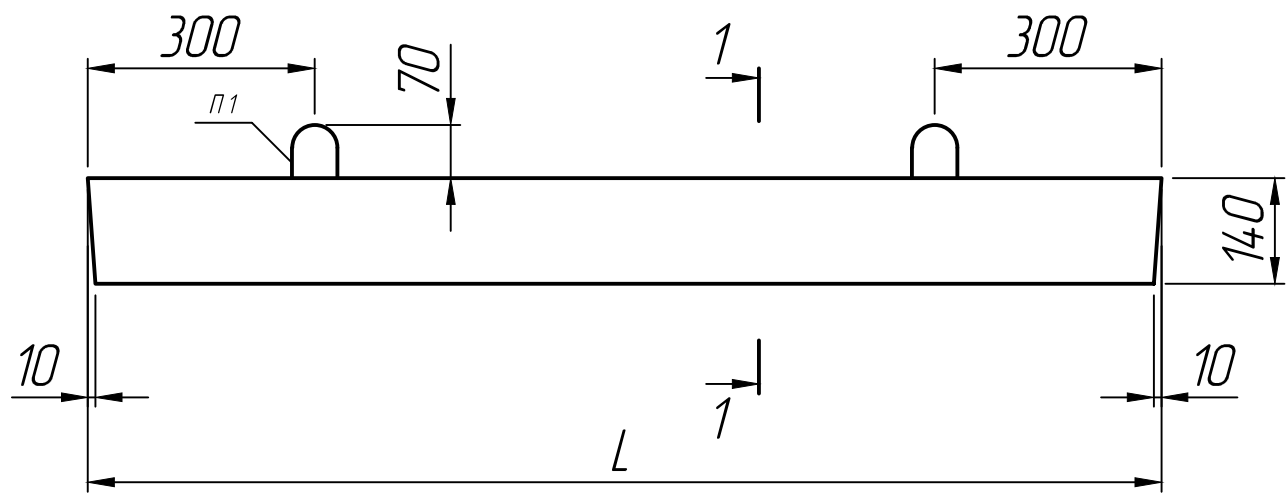


Справ. №



Размеры, мм

Марка	L
2 ПП 14-4	1420
2 ПП 17-5	1680
2 ПП 18-5	1810
2 ПП 21-6	2070
2 ПП 25-8	2460

* Размеры для справок ;
 ** Строповочные петли показаны условно .

Подп. и дата
 Инв. № дубл.
 Взам. инв. №
 Подп. и дата
 Инв. № подл.

Изм.	Лист	№ докум.	Подп.	Дата
Разраб.				15.10.22
Пров.				15.10.22
Т.контр.				15.10.22
Н.контр.				
Утв.				

Перемычка
 2 ПП 14-4; 2 ПП 17-5;
 2 ПП 18-5; 2 ПП 21-6;
 2 ПП 25-8

Лит.	Масса	Масштаб
		1:10
Лист 1	Листов 1	

Серия 1.038.1-1

