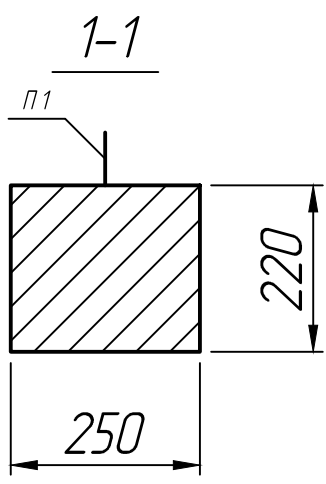
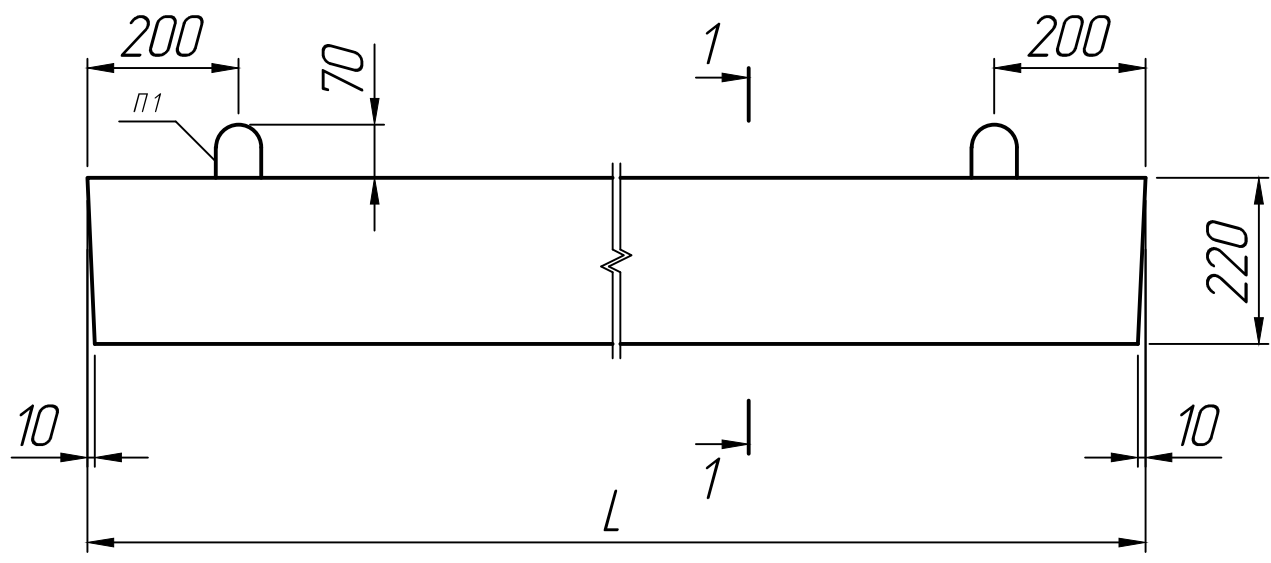


Справ. №



Размеры, мм

Марка	L
5 ПБ 18-27-п	1810
5 ПБ 21-27-п	2070

* Размеры для справок ;
 ** Строповочные петли показаны условно .

Подп. и дата
 Инв. № дубл.
 Взам. инв. №
 Подп. и дата
 Инв. № подл.

Изм.	Лист	№ докум.	Подп.	Дата
Разраб.				15.10.22
Пров.				15.10.22
Т.контр.				15.10.22
Н.контр.				
Утв.				

Перемычка
 5 ПБ 18-27-п ;
 5 ПБ 21-27-п
 Серия 1.038.1-1

Лит.	Масса	Масштаб
		1:10
Лист 1	Листов 1	

