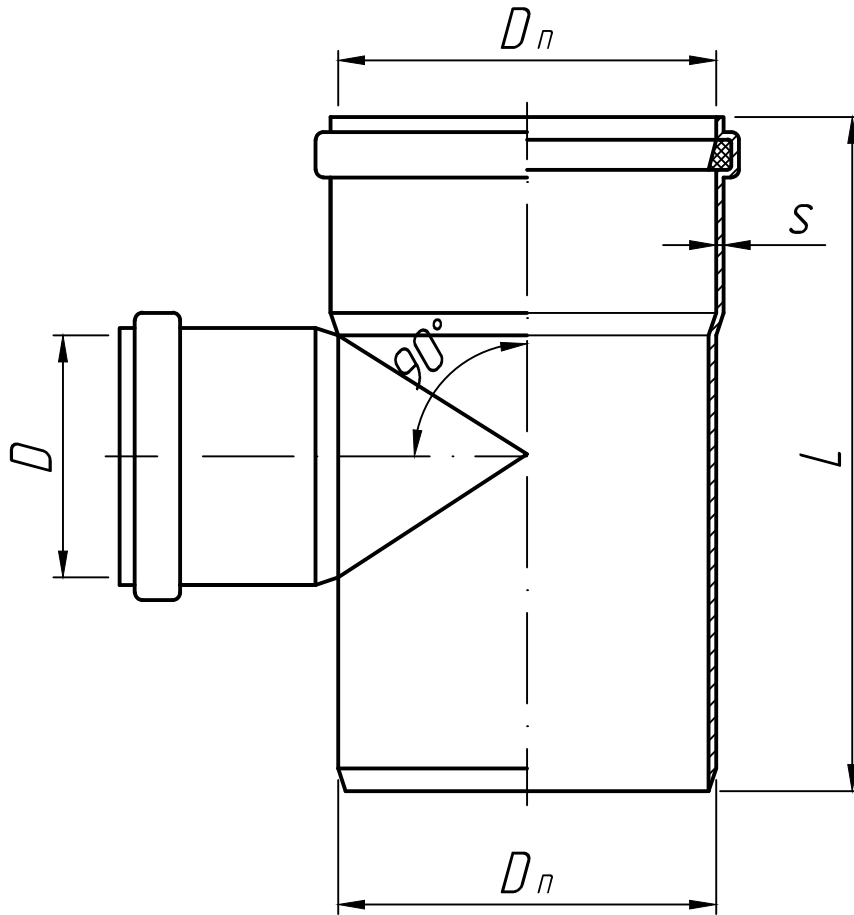


Справ. №	
----------	--



* Размеры для справок.

Подп. и дата	
Инв. № дубл.	
Взам. инв. №	

Подп. и дата				
Изм.	Лист	№ докум.	Подп.	Дата
Разраб.				25.03.23
Пров.				25.03.23
Т.контр.				25.03.23
Инд. № подл.				
Н.контр.				
Утв.				

Тройник НПВХ 90°			Лит.	Масса	Масштаб
			Лист 1	Листов 1	