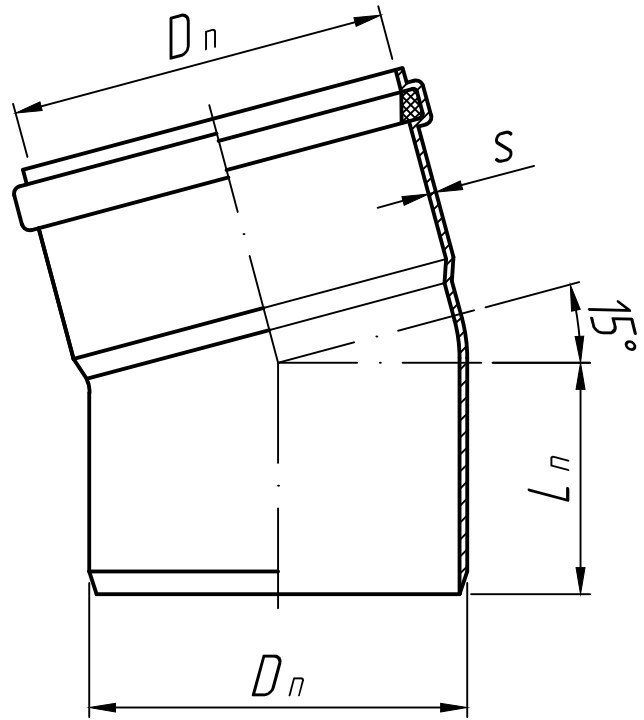



Справ. №.	
-----------	--

Подп. и дата	
Инв. № дубл.	
Взам. инв. №	



* Размеры для справок.

Подп. и дата					Отвод НПВХ 15°	Лит.	Масса	Масштаб
Изм.	Лист	№ докум.	Подп.	Дата				
Разраб.				25.03.23				
Пров.				25.03.23				
Т.контр.				25.03.23				
Инв. № подл.	Н.контр.	Утв.						

Лист 1	Листов 1
--------	----------