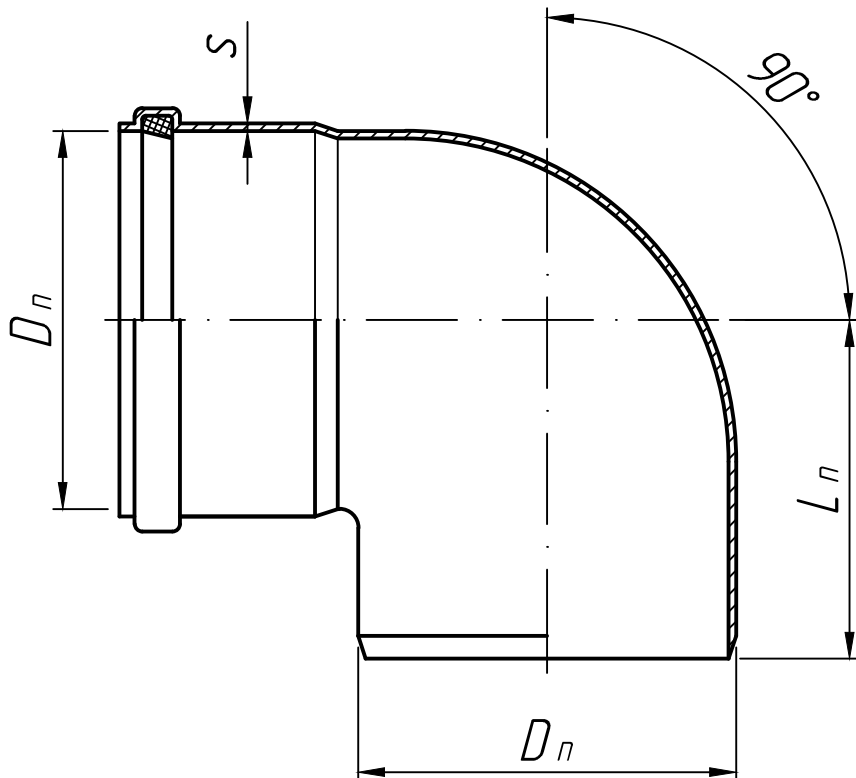


Справ. №	



\* Размеры для справок.

Подп. и дата	
Инв. № дубл.	
Взам. инв. №	

Подп. и дата					
Инв. № подл.	Изм.	Лист	№ докум.	Подп.	Дата
	Разраб.				25.03.23
	Пров.				25.03.23
	Т.контр.				25.03.23
	Н.контр.				
	Утв.				

Отвод НПВХ 90°					Лист	Масса	Масштаб
					Лист 1	Листов 1	

Лист			Масса		Масштаб	
Лист 1			Листов 1			