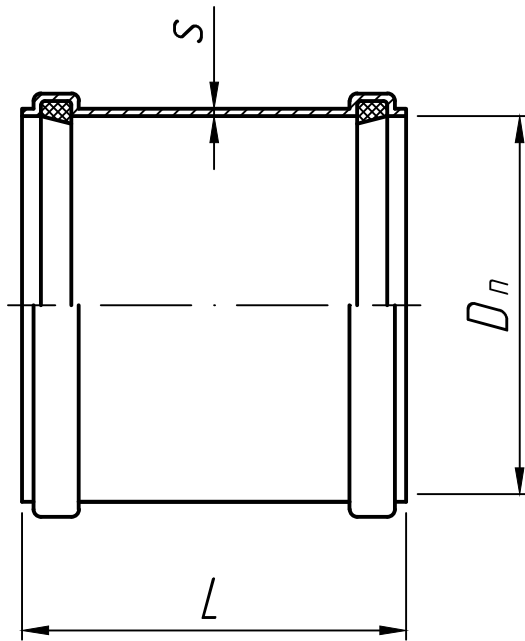


Справ. №									



\* Размеры для справок.

Подп. и дата		Инв. № дубл.		Взам. инв. №		Подп. и дата		Инв. № подл.	

Изм.	Лист	№ докум.	Подп.	Дата
Разраб.				25.03.23
Пров.				25.03.23
Т.контр.				25.03.23
Н.контр.				
Утв.				

Муфта НПВХ

Лит.	Масса	Масштаб
Лист 1	Листов 1	

