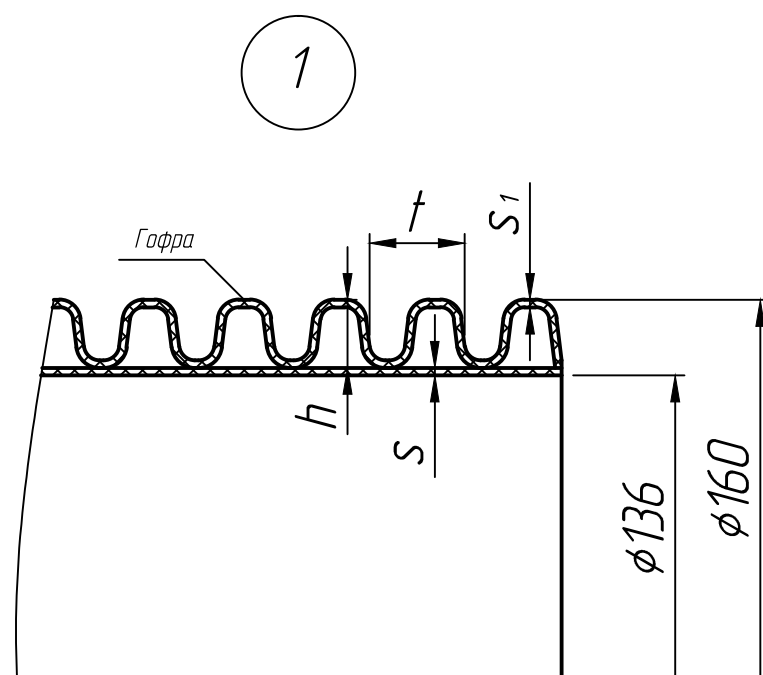
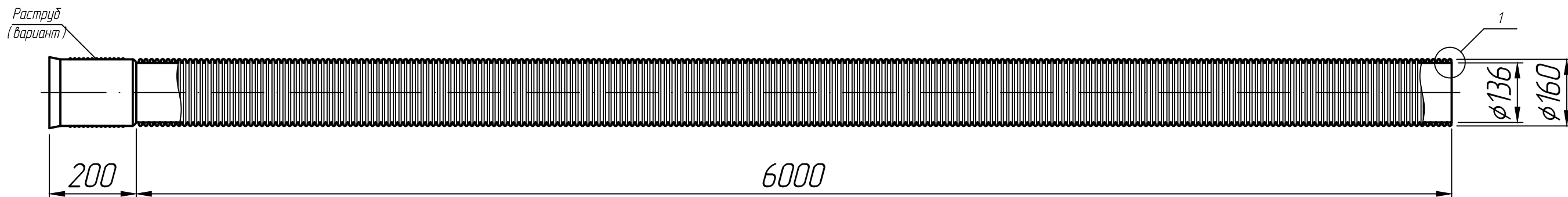


Справ. №



* Размеры для справок.

Изм. №	Лист	№ докум.	Подп.	Дата
Изм.	1			25.01.23
Разраб.				25.01.23
Проб.				25.01.23
Т.контр.				
И.контр.				
Утв.				

					Труба гофрированная с раструбом SN8 160/136 L-6000 мм		
Изм.	Лист	№ докум.	Подп.	Дата	Лит.	Масса	Масштаб
Разраб.				25.01.23			1:10
Проб.				25.01.23			
Т.контр.				25.01.23	Лист 1	Листов 1	
И.контр.							
Утв.							