

Справ. №	Подп. и дата	Инв. № дубл.	Взам. инв. №	Подп. и дата	Инв. № подл.

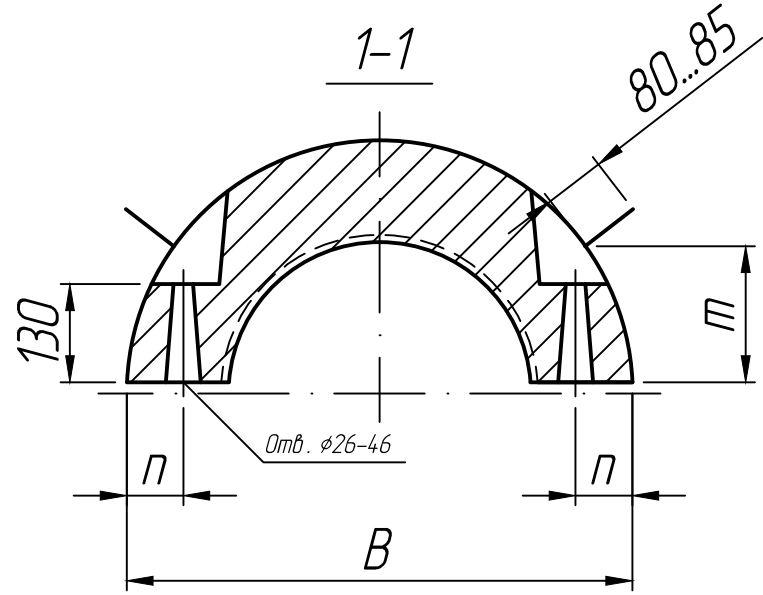
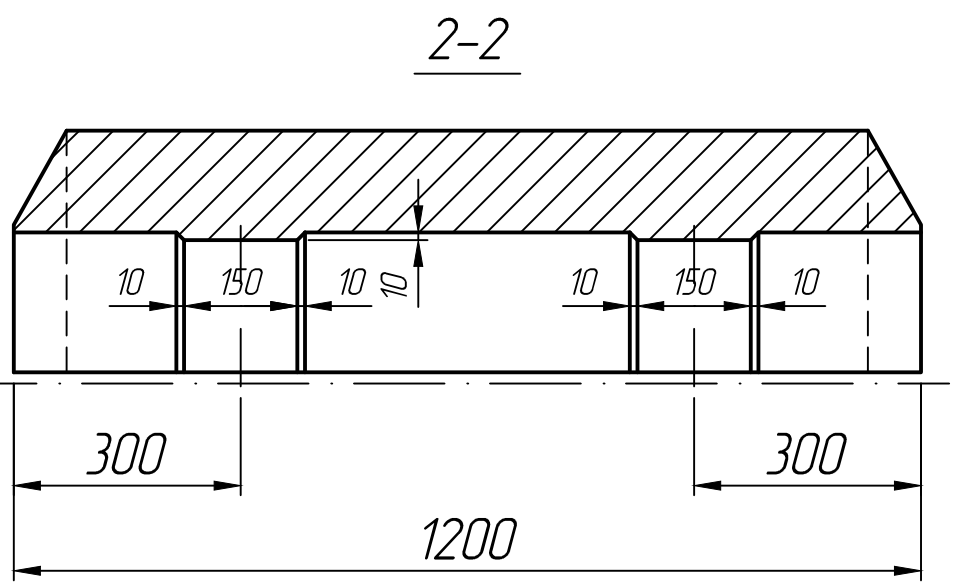
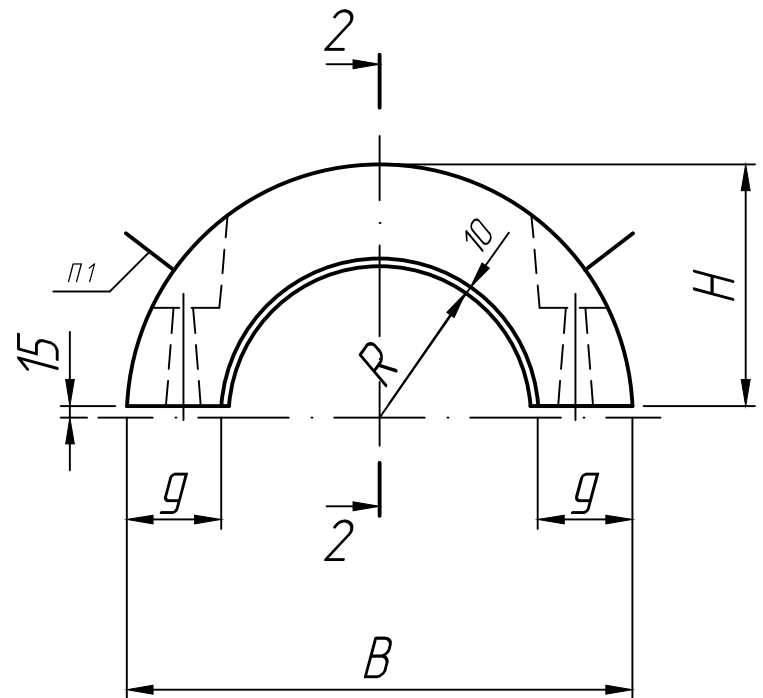
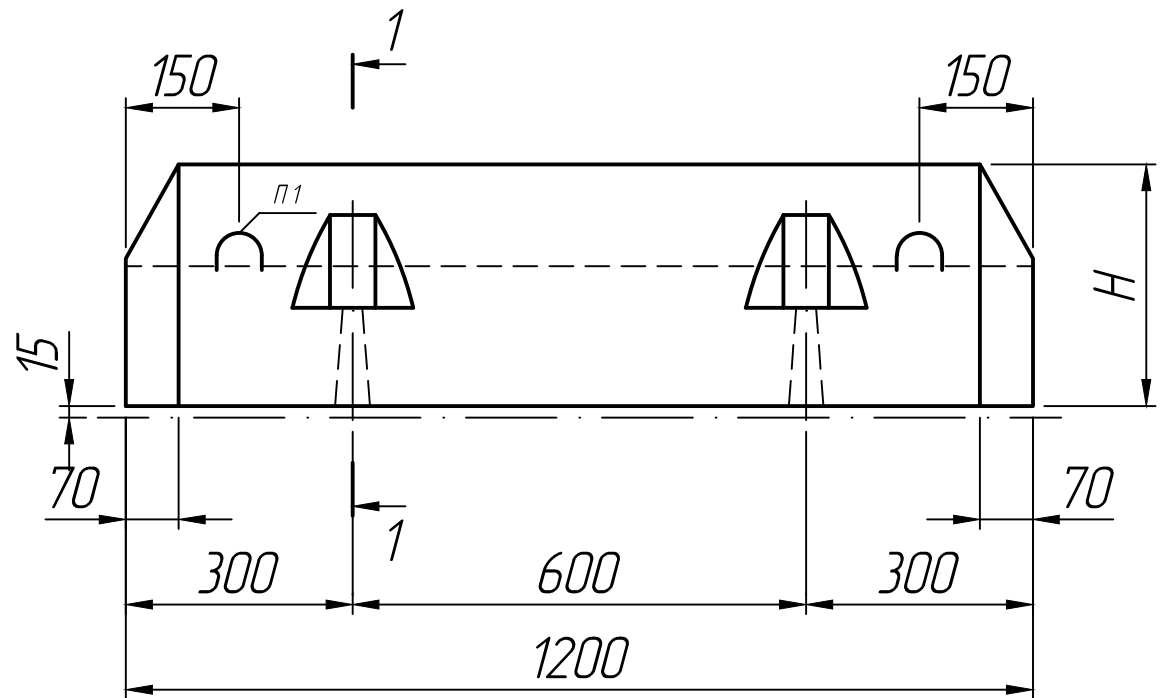
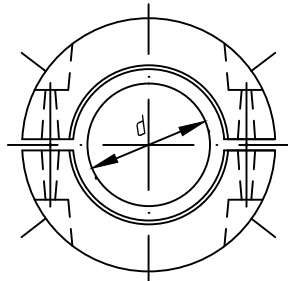


Схема комплекта



Диаметр трубы $d = 325 (377)$ мм

* Размеры для справок ;
** Монтажные петли показаны условно.

Размеры, мм

Марка	R	B	H	g	m	n
КБУ 325	203	670	320	125	180	75
КБУ 377	230	720	345	125	185	70

Изм.	Лист	№ докум.	Подп.	Дата	<p>Устройство балластирующее КБУ 325; КБУ 377</p> <p>ГОСТ Р 57993-2017</p>	Лит.	Масса	Масштаб
Разраб.				25.01.23				1:10
Проб.				25.01.23				
Т.контр.				25.01.23		Лист 1	Листов 1	
Н.контр.								
Утв.								

