

Справ. №

Подп. и дата

Инд. № дубл.

Взам. инв. №

Подп. и дата

Инд. № подл.

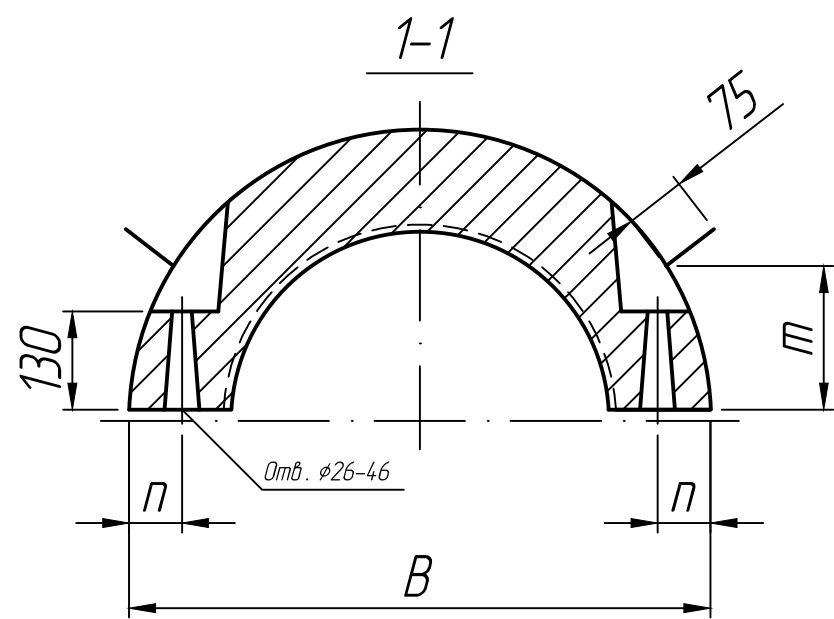
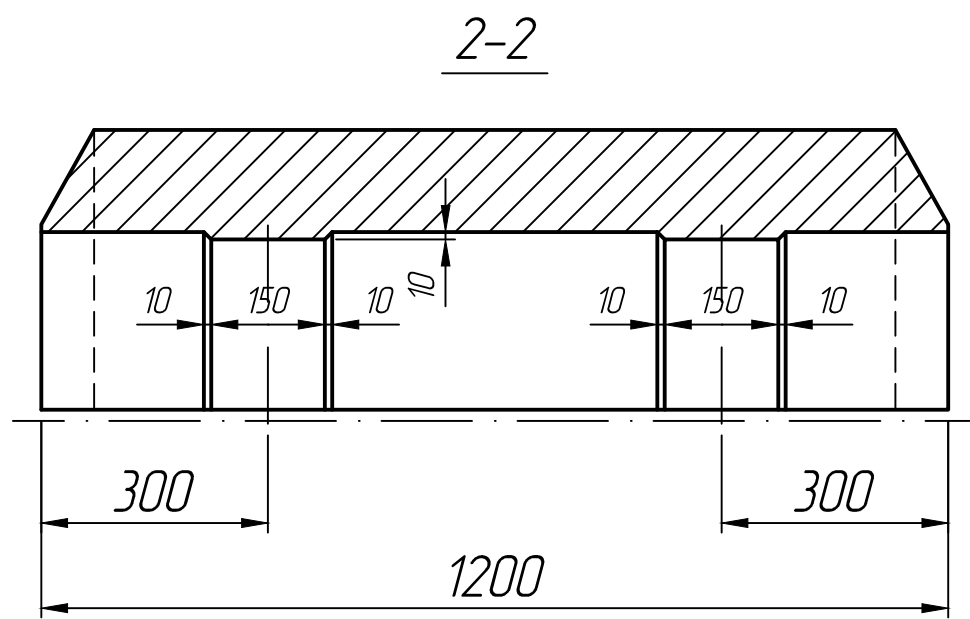
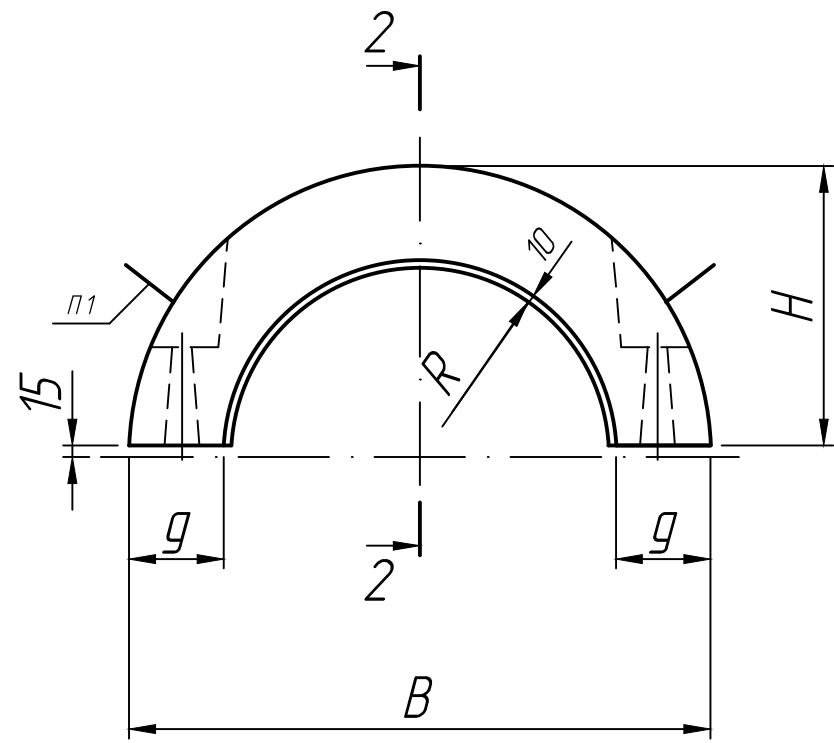
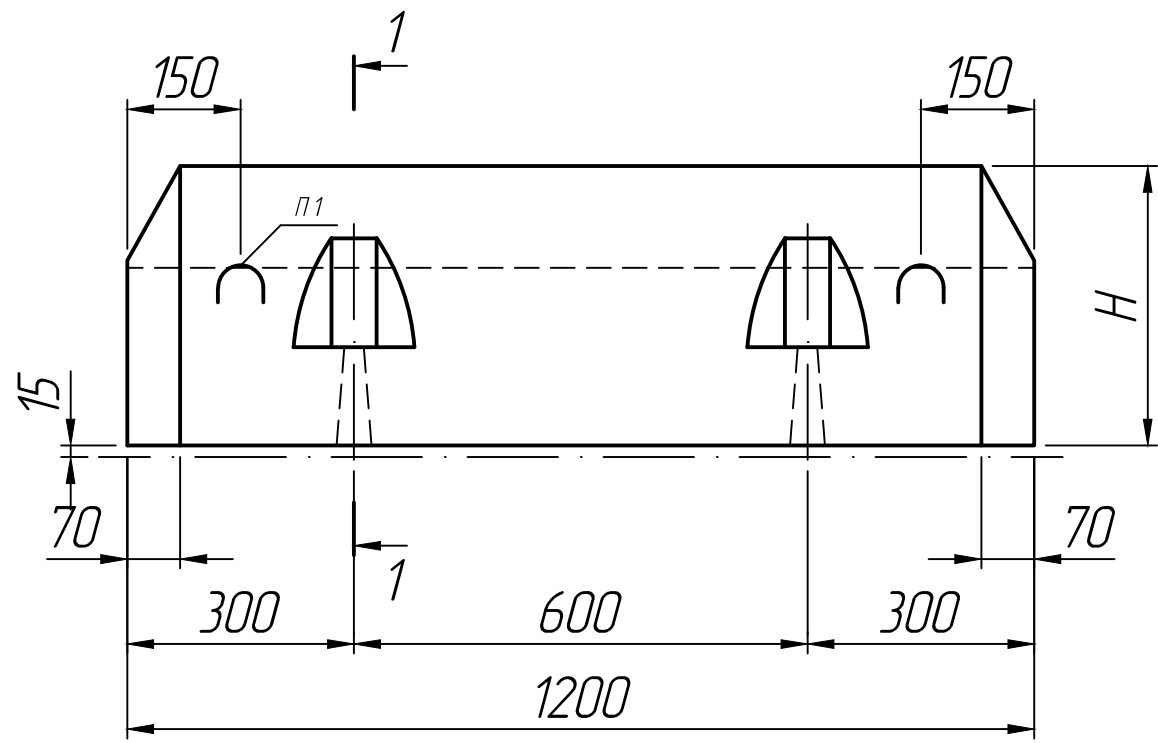
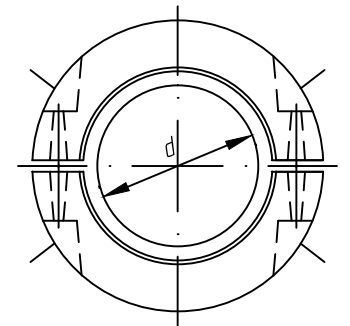


Схема комплекта



Диаметр трубы $d = 426 (530) \text{ мм}$

* Размеры для справок;
** Монтажные петли показаны условно.

Размеры, мм

Марка	R	B	H	g	m	n
КБУ 426	255	770	370	125	190	70
КБУ 530	310	880	425	125	190	65

Изм.	Лист	№ докум.	Подп.	Дата	<p>Устройство балластирующее КБУ 426; КБУ 530</p> <p>ГОСТ Р 57993-2017</p>	Лит.	Масса	Масштаб
Разраб.				25.01.23				1:10
Проб.				25.01.23				
Т.контр.				25.01.23		Лист 1	Листов 1	
Н.контр.								
Утв.								

