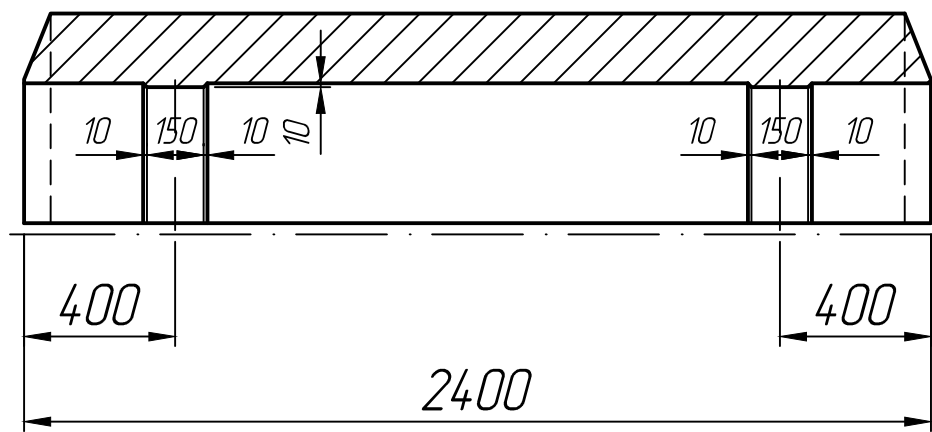


2-2



1-1

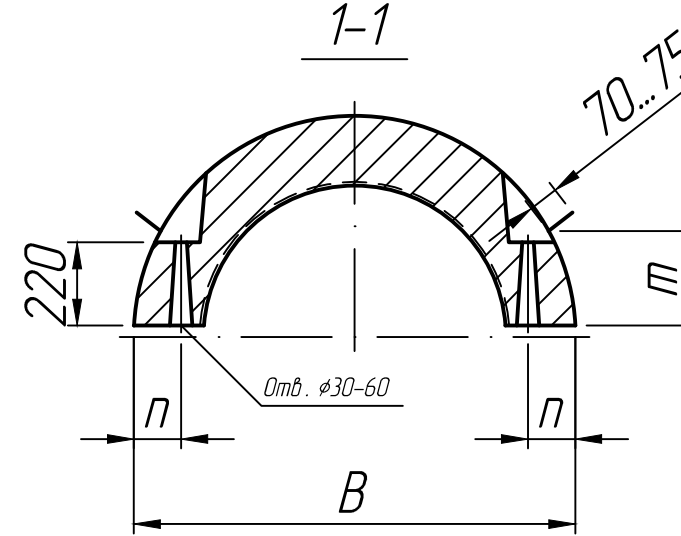
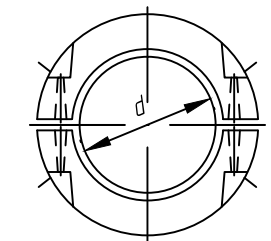


Схема комплекта



Диаметр трубы $d = 720 (820)$ мм

Размеры, мм

Марка	R	B	H	g	m	n
КБУ 720	405	1170	555	175	250	125
КБУ 820	455	1280	610	180	250	110

* Размеры для справок ;
** Монтажные петли показаны условно.

Изм.	Лист	№ докум.	Подп.	Дата	<p>Устройство балластирующее КБУ 720; КБУ 820</p> <p>ГОСТ Р 57993-2017</p>	Лит.	Масса	Масштаб
Разраб.				25.01.23				1:20
Проб.				25.01.23		Лист 1		Листов 1
Т.контр.				25.01.23				
Н.контр.								
Утв.								

