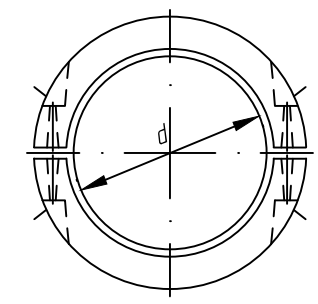


Схема комплекта



Диаметр трубы $d = 1020$ мм

* Размеры для справок ;
 ** Монтажные петли показаны условно.

Размеры, мм

Марка	R	B	H	g	m	n
КБУ 1020-1	555	1440	690	160	270	100
КБУ 1020-2	555	1510	725	195	300	100

Изм.	Лист	№ докум.	Подп.	Дата	Устройство балластирующее КБУ 1020		
					Лит.	Масса	Масштаб
Разраб.				25.01.23			1:20
Проб.				25.01.23			
Т.контр.				25.01.23	Лист 1	Листов 1	
Н.контр.					ГОСТ Р 57993-2017		
Утв.							

Справ. №

Подп. и дата

Инд. № дубл.

Взам. инв. №

Подп. и дата

Инд. № подл.