

Справ. №

Подп. и дата

Инд. № дубл.

Взам. инв. №

Подп. и дата

Инд. № подл.

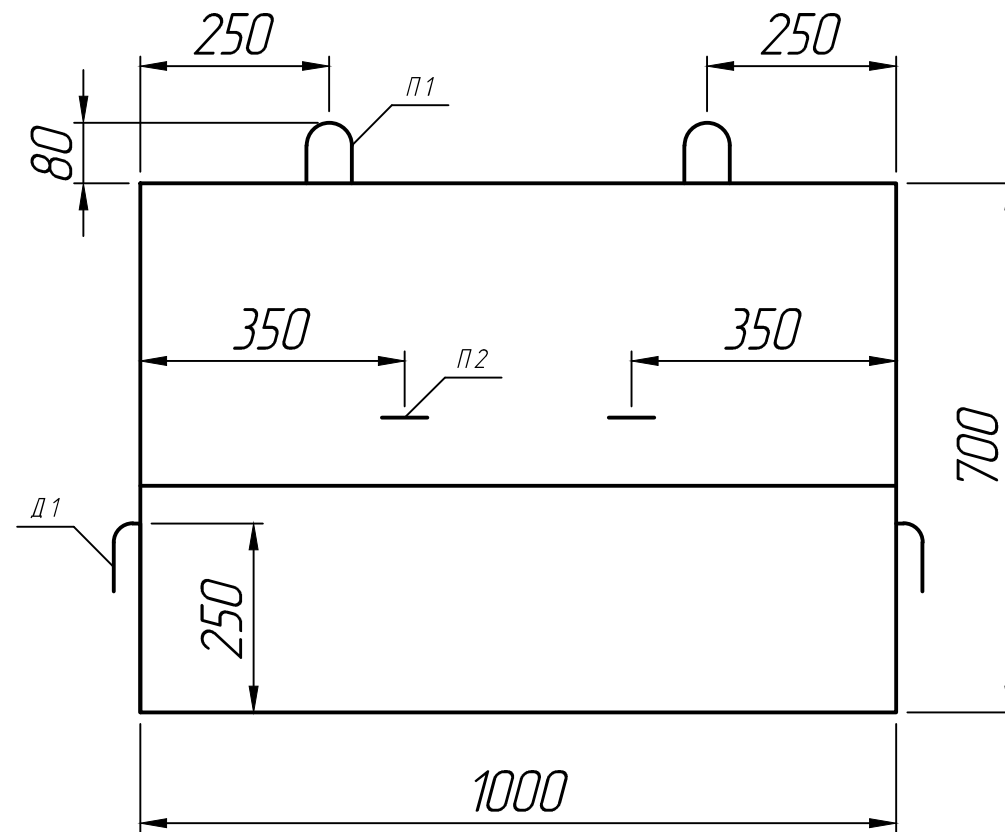
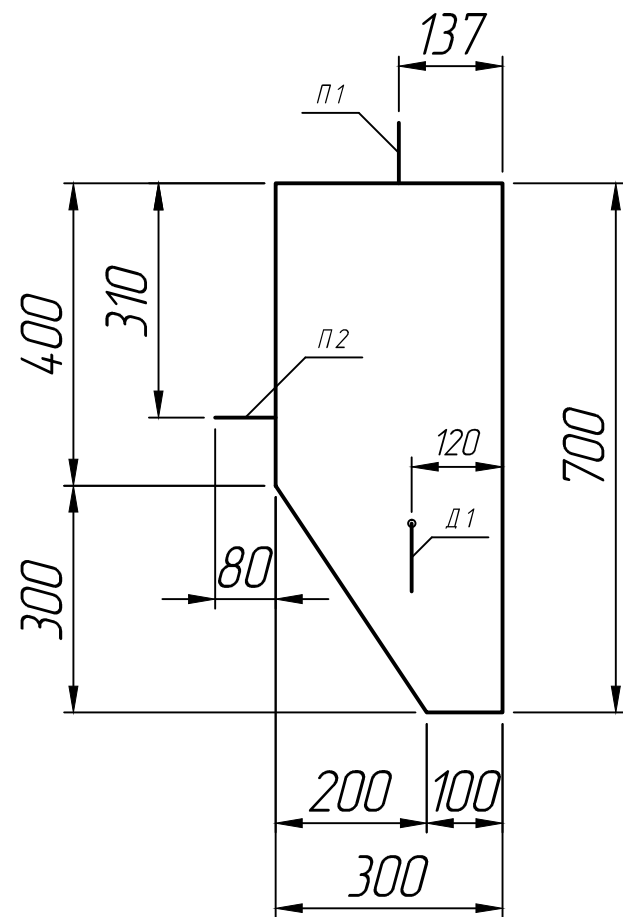
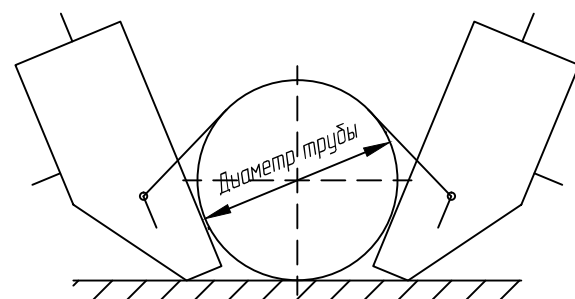


Схема комплекта



* Размеры для справок ;
 ** Монтажные петли и закладные детали показаны условно.

					Устройство балластирующее БУОТ 530	Лит.	Масса	Масштаб
Изм.	Лист	№ докум.	Подп.	Дата				1:10
Разраб.				25.01.23				
Проб.				25.01.23				
Т.контр.				25.01.23		Лист 1	Листов 1	
Н.контр.					ГОСТ Р 57993-2017			
Утв.								