

Справ. №	Подп. и дата	Инв. № дубл.	Взам. инв. №	Подп. и дата	Инв. № подл.

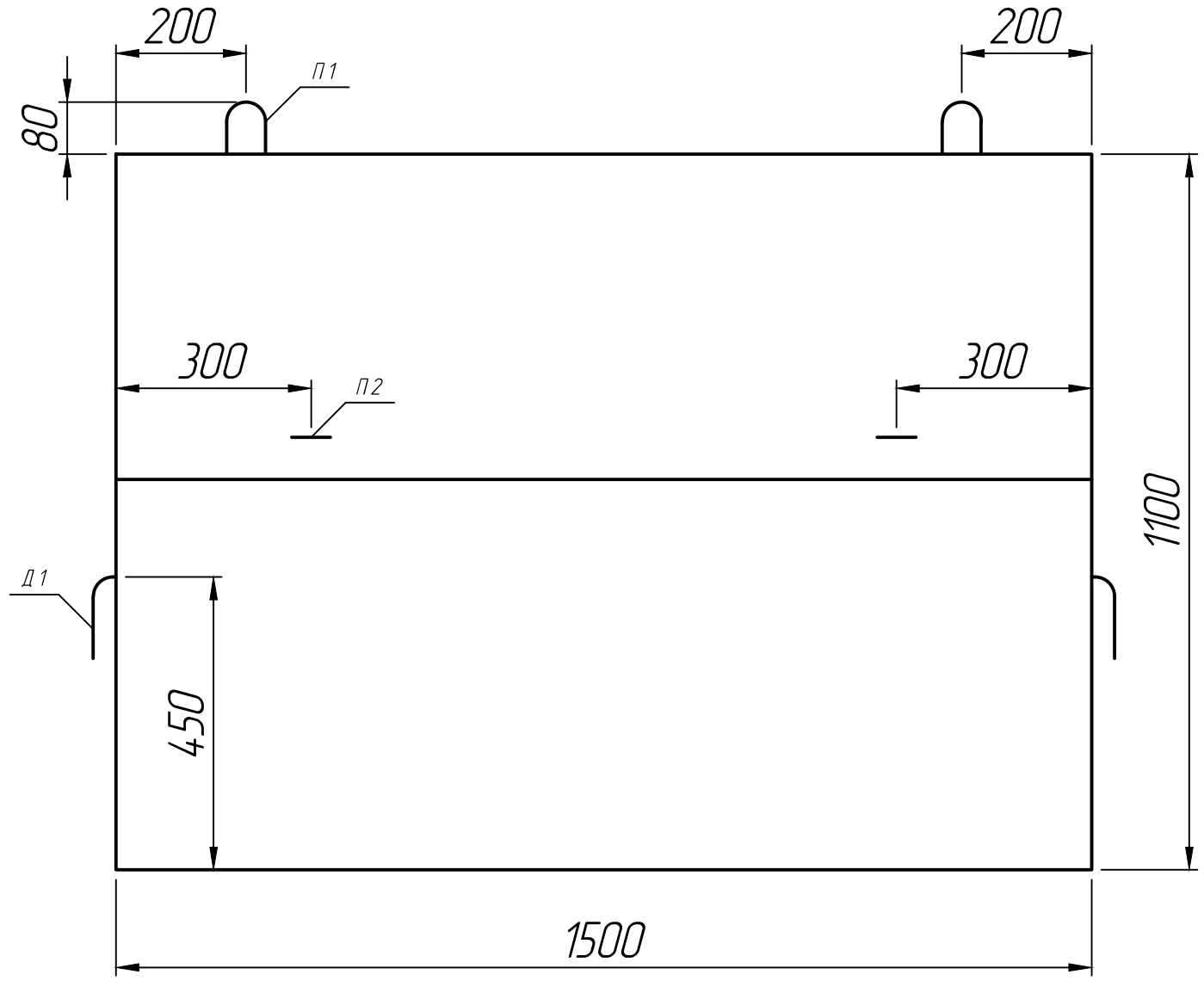
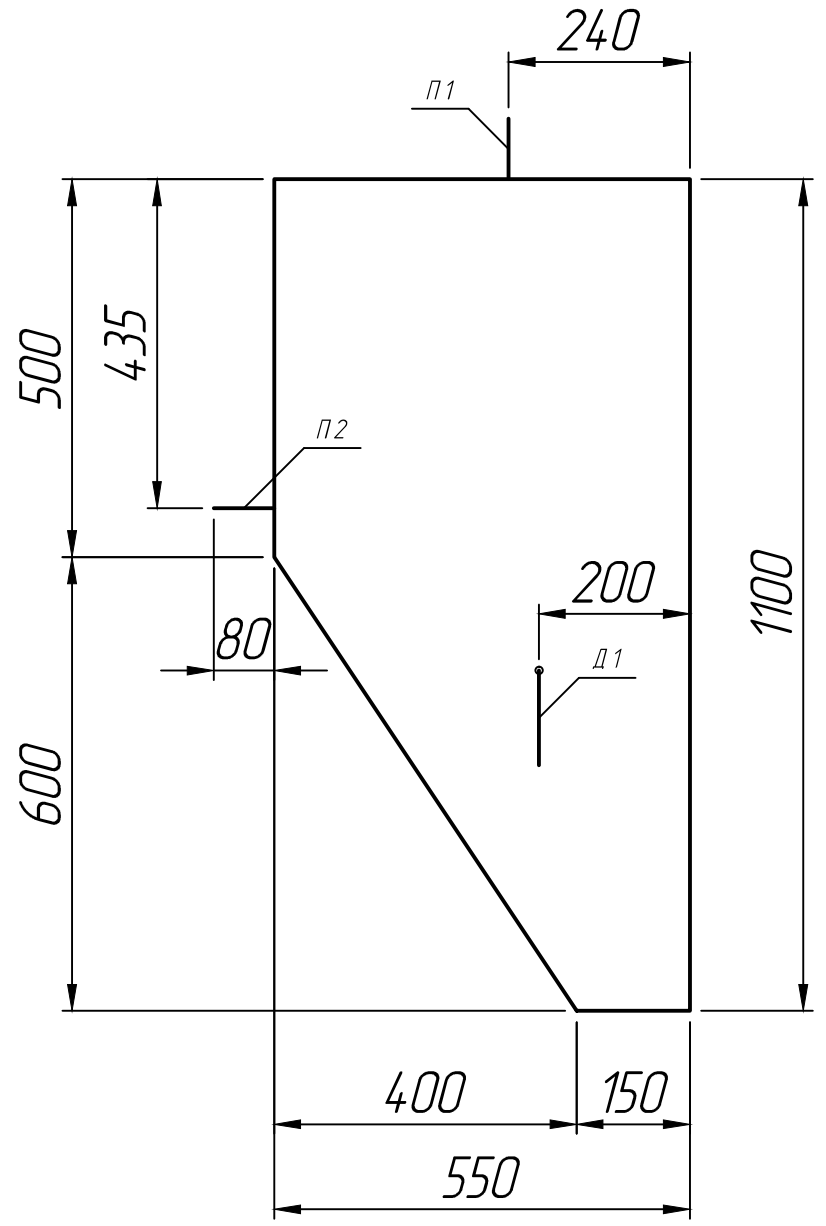
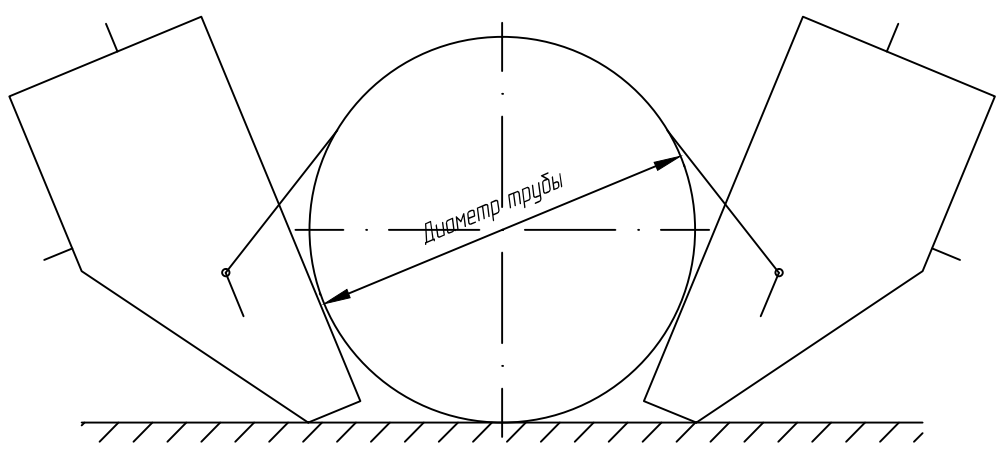


Схема комплекта



* Размеры для справок ;
 ** Монтажные петли и закладные детали показаны условно.

Изм.	Лист	№ докум.	Подп.	Дата	Устройство балластирующее БУОТ 720; БУОТ 820	Лит.	Масса	Масштаб
Разраб.				25.01.23				1:10
Проб.				25.01.23		Лист 1	Листов 1	
Т.контр.				25.01.23				
Н.контр.					ГОСТ Р 57993-2017			
Утв.								