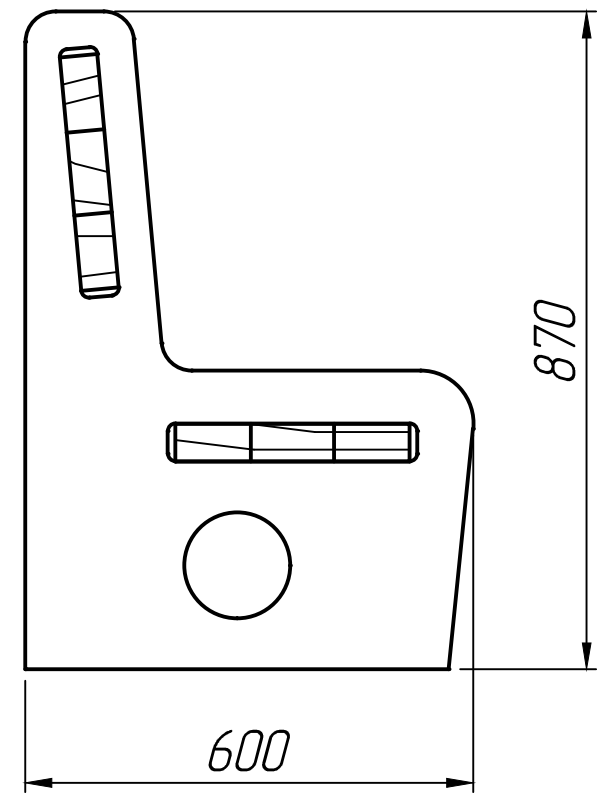
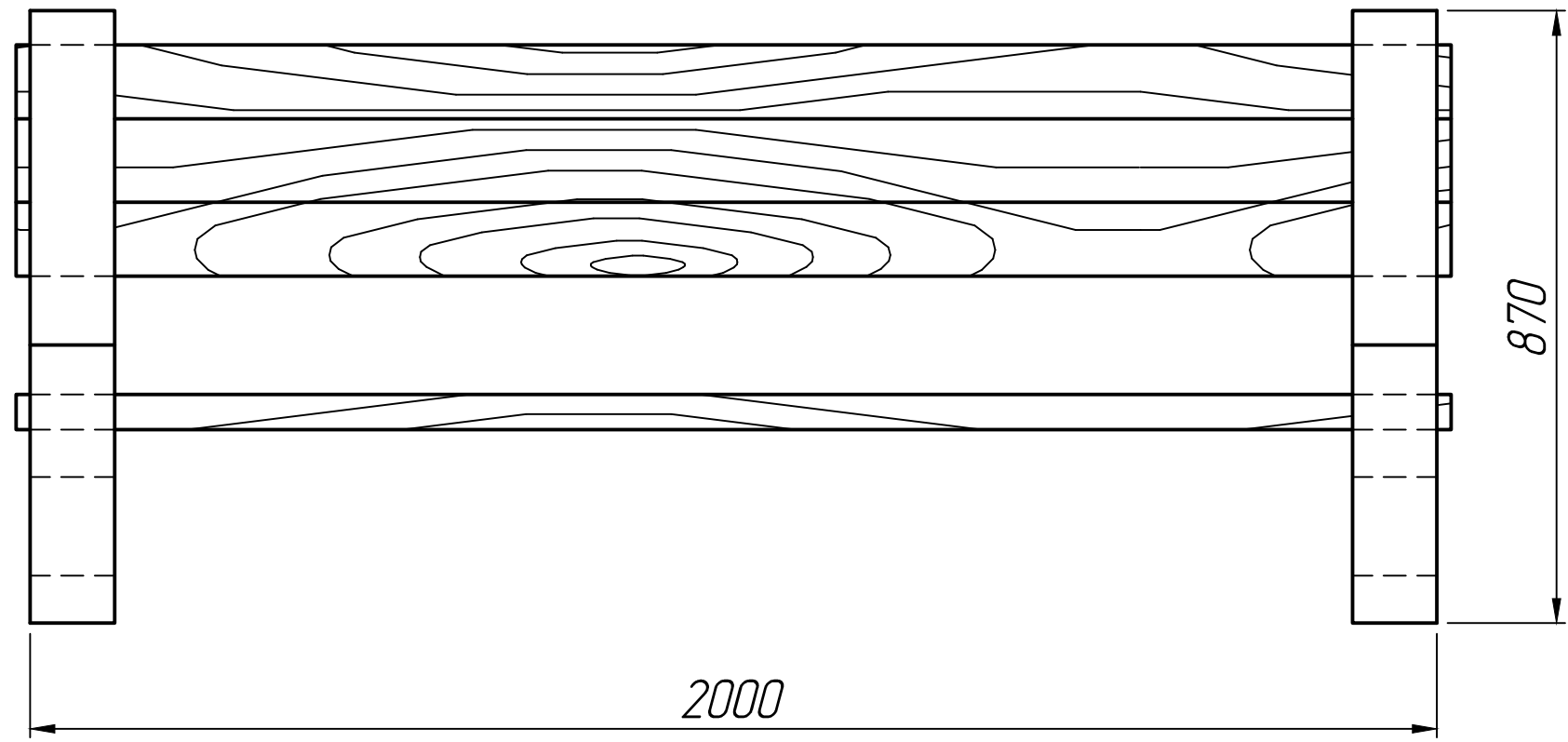


Справ. №

Подп. и дата

Взам. инв. №
Инв. № дубл.
Подп. и дата
Инв. № подл.



* Размеры для справок.

Изм.	Лист	№ докум.	Подп.	Дата	Скамья С-2	Лит.	Масса	Масштаб	
Разраб.				25.01.23				1:10	
Проб.				25.01.23					
Т.контр.				25.01.23					
						Лист 1	Листов 1		
Н.контр.					ТУ 5894-04001232-99				
Утв.									