

Справ. №

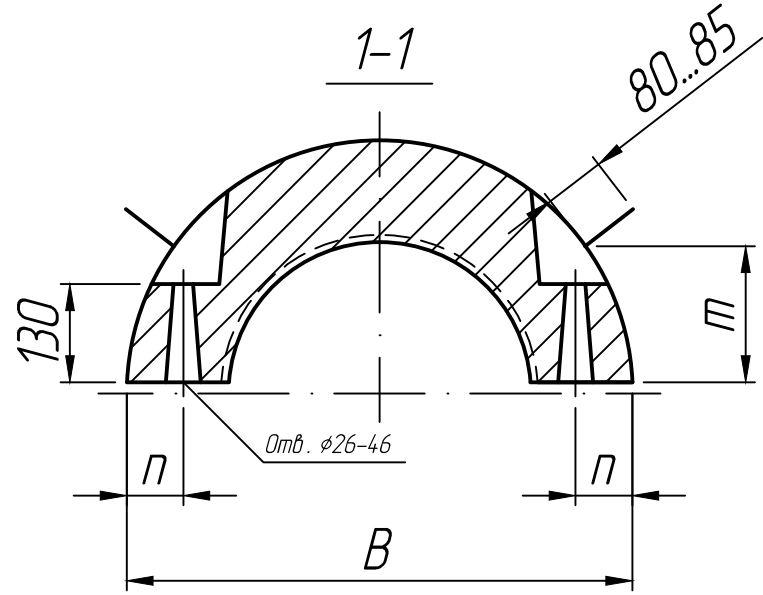
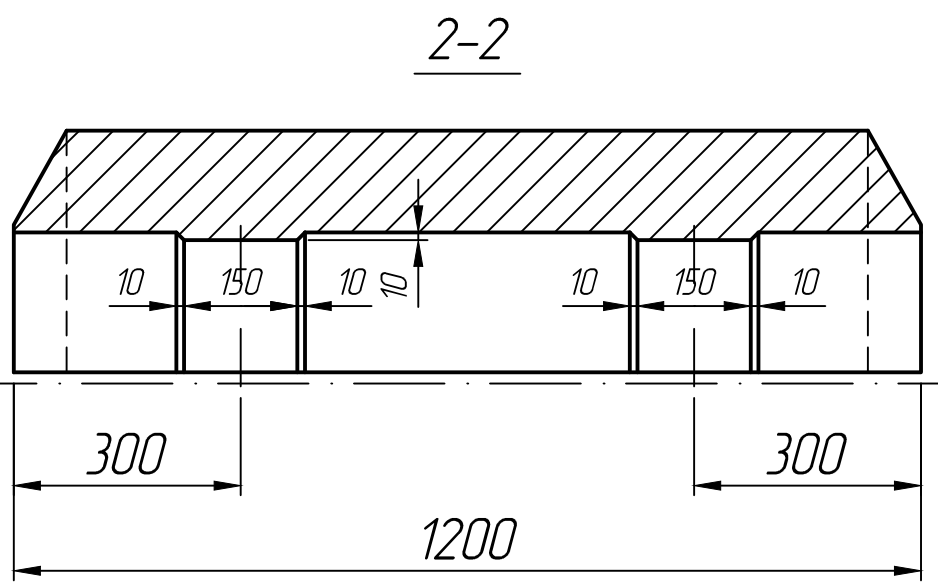
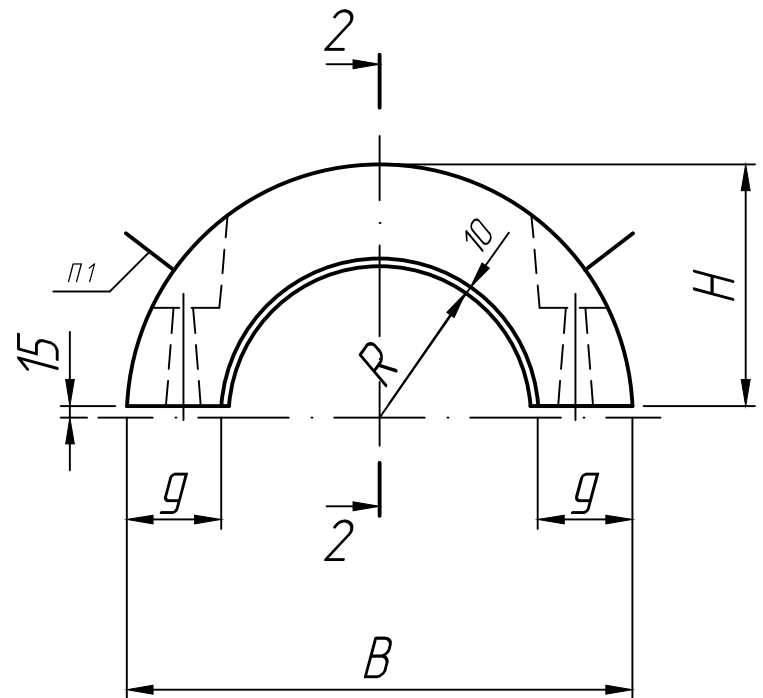
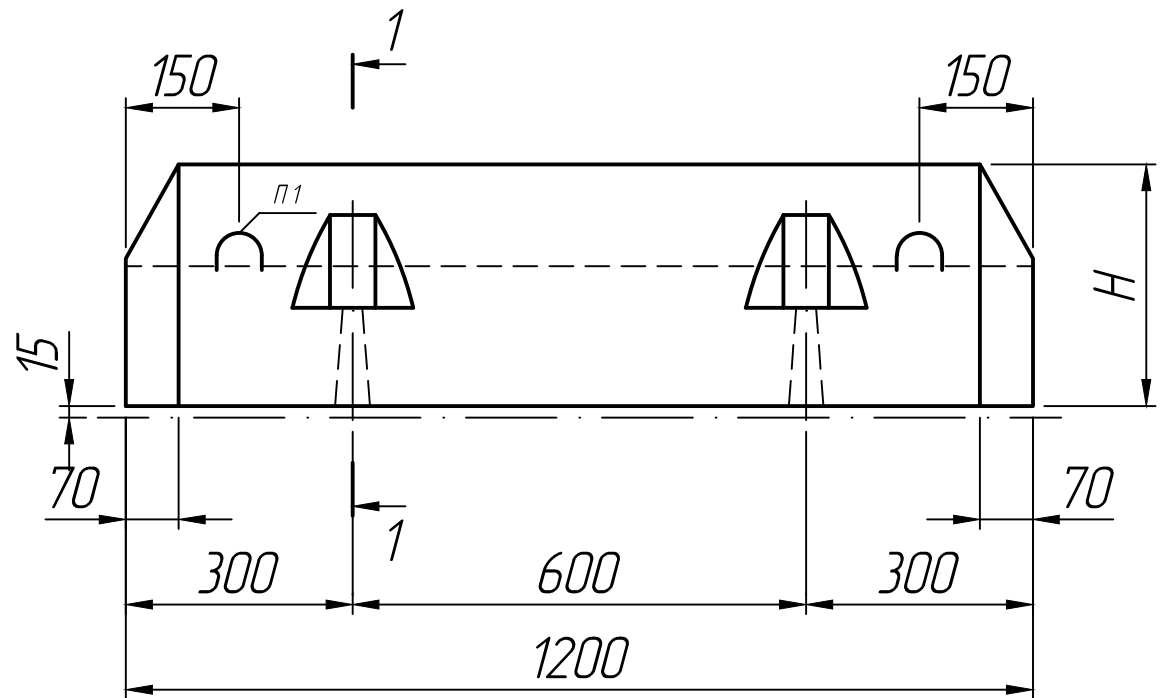
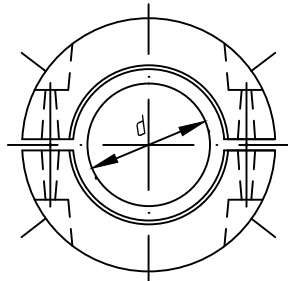


Схема комплекта



Диаметр трубы $d = 325 (377)$ мм

* Размеры для справок ;
** Монтажные петли показаны условно.

Размеры, мм

Марка	R	B	H	g	m	n
2 УТК -325-12	200	670	320	125	180	75
2 УТК -377-12	225	720	345	125	185	70

Изм.	Лист	№ докум.	Подп.	Дата
Разраб.				15.08.22
Проб.				15.08.22
Т.контр.				15.08.22
Н.контр.				
Утв.				

Утяжелитель
2 УТК -325-12;
2 УТК -377-12

Лит.	Масса	Масштаб
		1:10
Лист 1		Листов 1

Проект №998



Подп. и дата
Инв. № дубл.
Взам. инв. №
Подп. и дата
Инв. № подл.