

Справ. №

Подп. и дата  
Инд. № дубл.  
Взам. инв. №

Подп. и дата  
Инд. № подл.

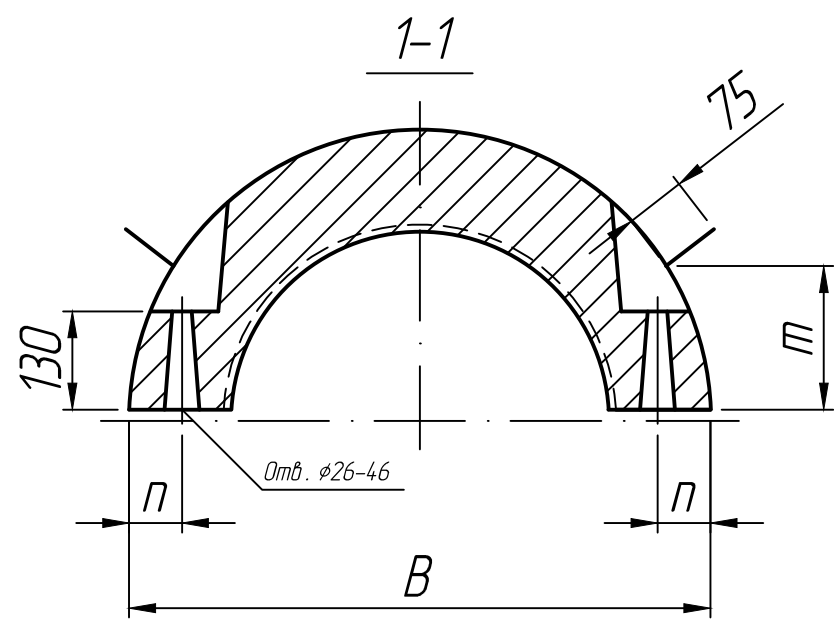
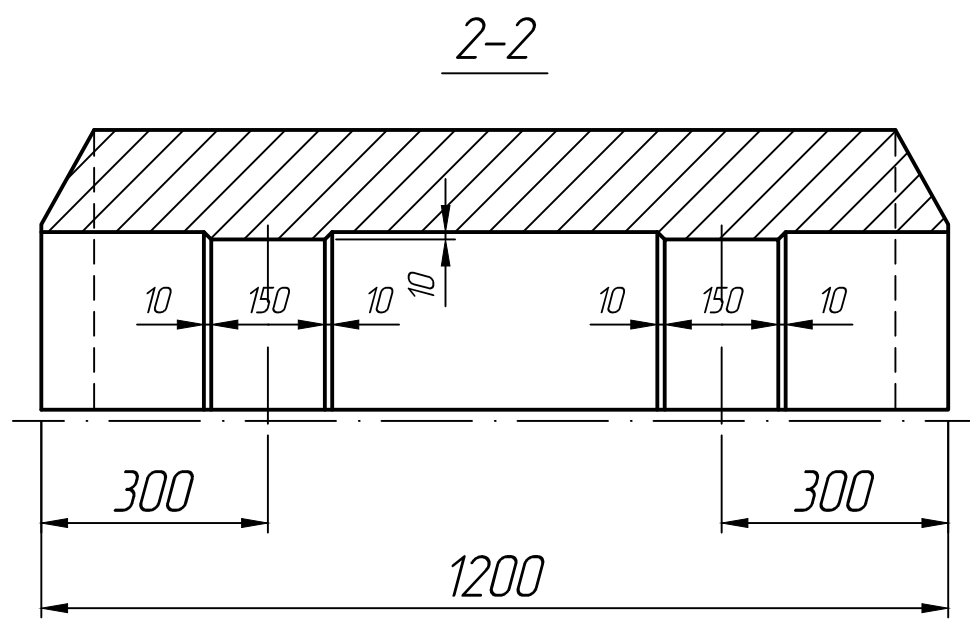
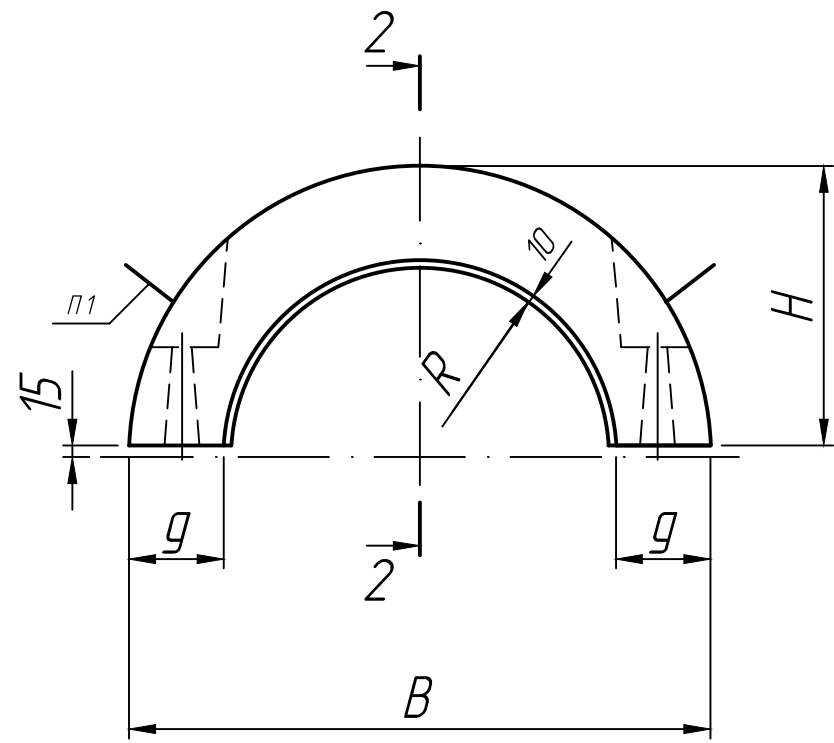
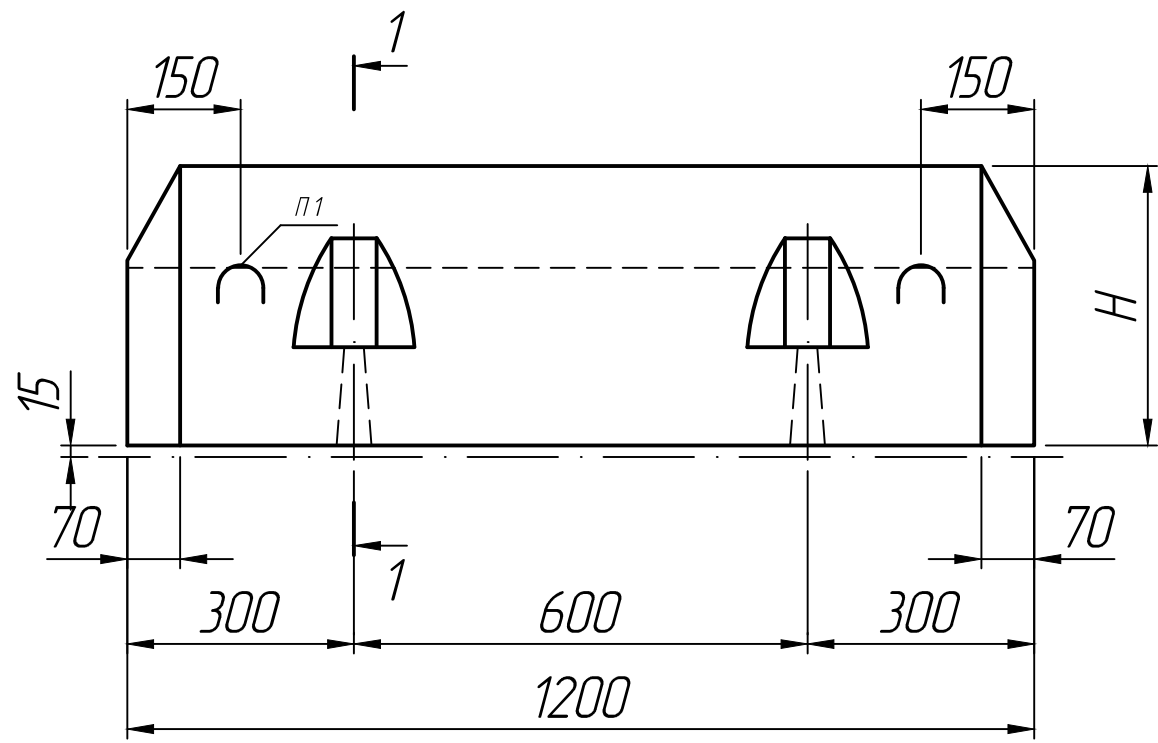
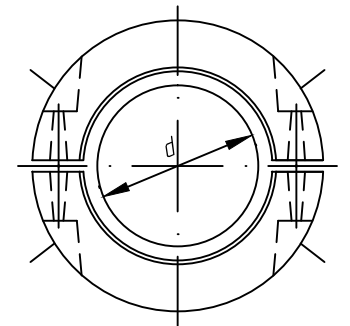


Схема комплекта



Диаметр трубы  $d = 426 (530) \text{ мм}$

\* Размеры для справок;  
\*\* Монтажные петли показаны условно.

Размеры, мм

Марка	R	B	H	g	m	n
2 УТК-426-12	250	770	370	125	190	70
2 УТК-530-12	305	880	425	125	190	65

Изм.	Лист	№ докум.	Подп.	Дата	<p>Утяжелитель 2 УТК-426-12; 2 УТК-530-12</p> <p>Проект №998</p>	Лит.	Масса	Масштаб
Разраб.				15.08.22				1:10
Проб.				15.08.22		Лист 1	Листов 1	
Т.контр.				15.08.22				
Н.контр.								
Утв.								

